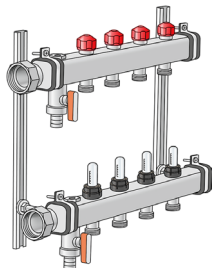




KU590W ULTRA PE-RT Industrieflächen-Verteiler 6/4“



Symbolgrafik

Produktbeschreibung:

Edelstahl Vor- und Rücklaufbalken (6/4“), mit Entlüftung und Entleerung am Verteilerende, Anschlüsse mit angeformter Überwurfmutter 6/4, RL-Wassermengenmesser von 1-15 l/min einstellbar, am VL Thermostatventil zur Einstellung der Wassermenge, Heizkreisabgänge mit Eurokonus 3/4 AG, VL-Ventiloberteile passend für KM596 KELOX-Thermikmotor, inkl. schallgedämmten Stahlkonsolen

Einsatzbereich: tmax. 80°C/6 bar

ACHTUNG OHNE KM220 Euroverschraubung!

Produkteigenschaften:

Nenndurchmesser Primärseite	1 1/2 Zoll (40)	Balken erweiterbar	Nein
Anschlussart Sekundär	Eurokonus	Anschlussdimensionen Sekundär	16-25 mm
Durchflussmengenmesser	Ja	Thermometer	Nein
Entleerungsmöglichkeit	Ja	Entlüftung	Ja
Werkstoff Balken	rostfreier Stahl		

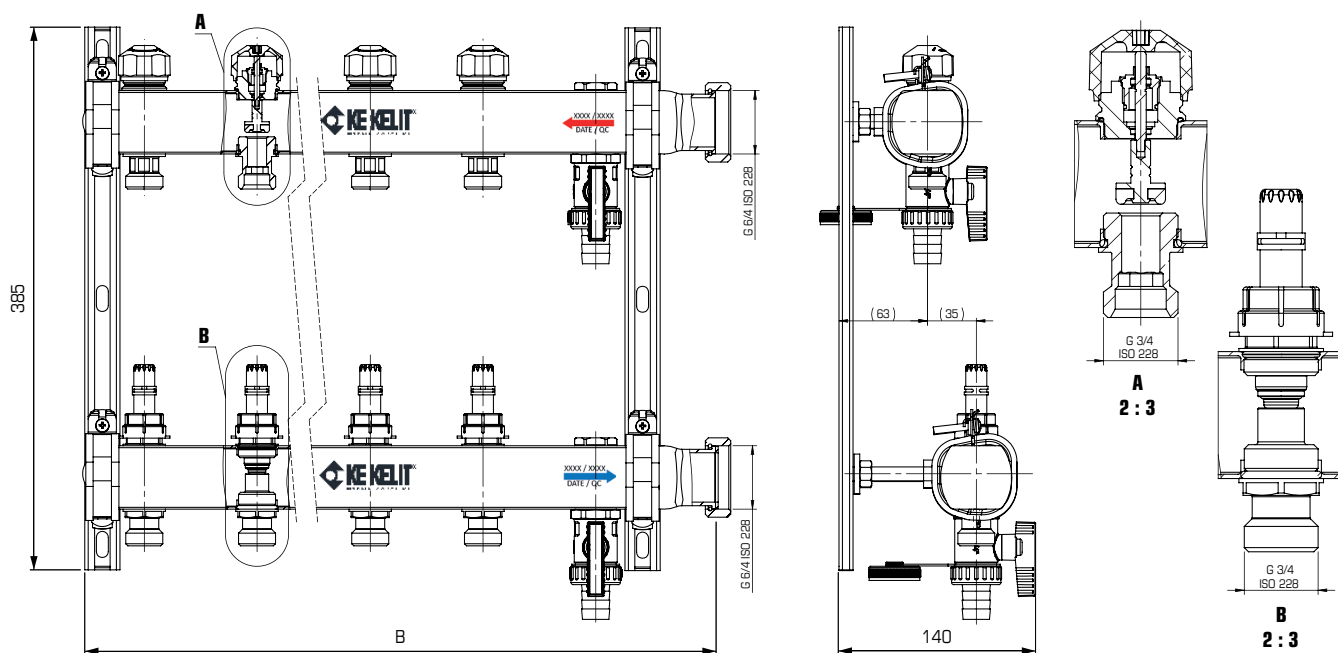
Erweiterte Produkteigenschaften:

Art.-Nr.	Bezeichnung	Gewicht	VPE1	VPE2	Mengeneinheit
7966020	2 L:300mm	3,47 KGM	1	32	STK
7966030	3 L:380mm	4,24 KGM	1	32	STK
7966040	4 L:460mm	5,01 KGM	1	32	STK
7966050	5 L:540mm	5,8 KGM	1	24	STK
7966060	6 L:620mm	6,53 KGM	1	24	STK
7966070	7 L:700mm	7,29 KGM	1	24	STK
7966080	8 L:780mm	8,06 KGM	1	16	STK
7966090	9 L:860mm	8,82 KGM	1	16	STK
7966100	10 L:940mm	9,58 KGM	1	16	STK
7966110	11 L:1020mm	10,4 KGM	1	16	STK
7966120	12 L:1100mm	11,1 KGM	1	16	STK
7966130	13 L:1180mm	11,88 KGM	1	16	STK
7966140	14 L:1260mm	12,64 KGM	1	16	STK
7966150	15 L:1340mm	13,41 KGM	1	16	STK
7966160	16 L:1420mm	14,18 KGM	1	16	STK





KU590W ULTRA PE-RT Industrieflächen-Verteiler 6/4"



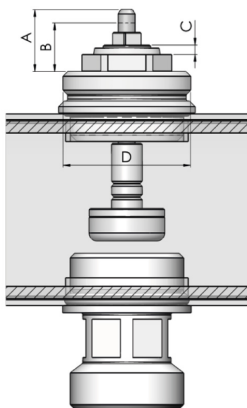
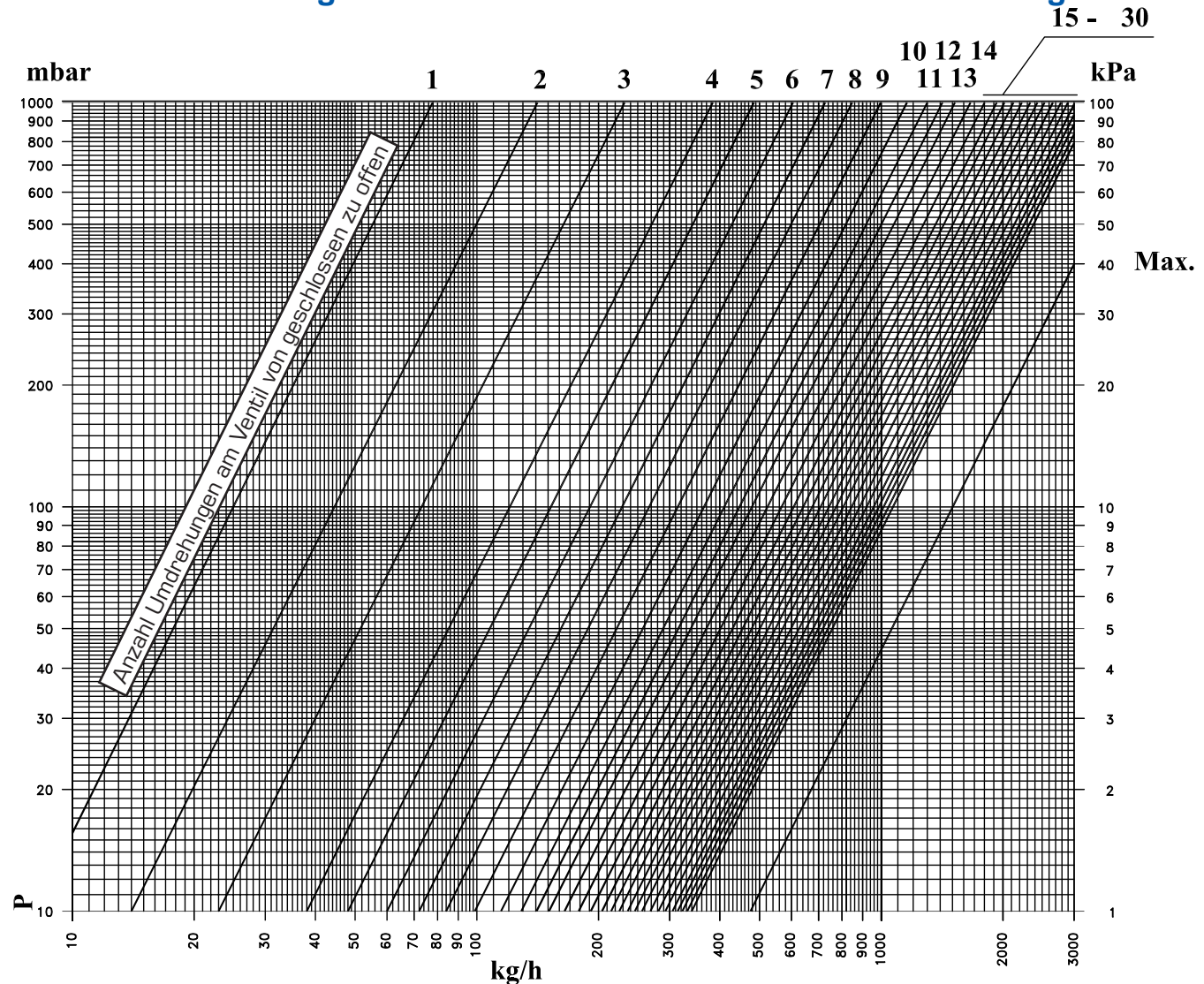
Art.-Nr.	Bezeichnung	B mm	H mm	T mm
7966020	2 L:300mm	300	385	139
7966030	3 L:380mm	380	385	139
7966040	4 L:460mm	460	385	139
7966050	5 L:540mm	540	385	139
7966060	6 L:620mm	620	385	139
7966070	7 L:700mm	700	385	139
7966080	8 L:780mm	780	385	139
7966090	9 L:860mm	860	385	139
7966100	10 L:940mm	940	385	139
7966110	11 L:1020mm	1020	385	139
7966120	12 L:1100mm	1100	385	139
7966130	13 L:1180mm	1180	385	139
7966140	14 L:1260mm	1260	385	139
7966150	15 L:1340mm	1340	385	139
7966160	16 L:1420mm	1420	385	139





KU590W ULTRA PE-RT Industrieflächen-Verteiler 6/4"

Druckverlust-Diagramm Thermostatventil mit Voreinstellung



- Strömungsquerschnitt: 13,6 mm +/- 0,3 mm
- Ventilhub: 3,1 mm
- Anschlussgewinde (D): M30 x 1,5 mm
- Anpassung (C) 2,2 mm Federkraft
- Ventil geschlossen: 50N +/- 4N





KU590W ULTRA PE-RT Industrieflächen-Verteiler 6/4"

Druckverlust-Diagramm Durchflussmengenanzeiger 0-15 l/min

