



NP440 Edelstahl Press-T-Stück



Symbolgrafik

Produktbeschreibung:

Press-T-Stück egal oder reduziert aus Edelstahl 1.4404, inkl. EPDM-Dichtelemente, von d15-54 „unverpresst undicht“

Presskontur: M



Produkteigenschaften:

ÖVGW	W 1.477	DVGW	DW-8511BR5841
Lic4	WM-022766	Lic5	BCS-144316-CMNZ
Material Dichtung	R-15.2.3-21-17159	Minimale Medientemperatur (kontinuierlich)	-35 °C
Maximale Mitteltemperatur (kontinuierlich)	120 °C	Maximaler Arbeitsdruck bei 20grC	16 bar
Anschluss 1	Pressmuffe	Anschluss 2	Pressmuffe
Anschluss 3	Pressmuffe	ÜA-Reg.Nr.	R-15.2.3-21-17159
Abdichtung	EPDM		

Erweiterte Produkteigenschaften:

Art.-Nr.	Bezeichnung	Gewicht	VPE1	VPE2	Mengeneinheit
53630BBB	15/15/15	0,068 KGM	10	80	STK
53630CBC	18/15/18	0,079 KGM	10	60	STK
53630CCC	18/18/18	0,085 KGM	10	60	STK
53630DBD	22/15/22	0,096 KGM	10	50	STK
53630DCD	22/18/22	0,101 KGM	10	50	STK
53630DDD	22/22/22	0,108 KGM	10	40	STK
53630EBE	28/15/28	0,128 KGM	5	30	STK
53630ECE	28/18/28	0,132 KGM	5	30	STK
53630EDE	28/22/28	0,139 KGM	5	30	STK
53630EEE	28/28/28	0,15 KGM	5	30	STK





NP440 Edelstahl Press-T-Stück

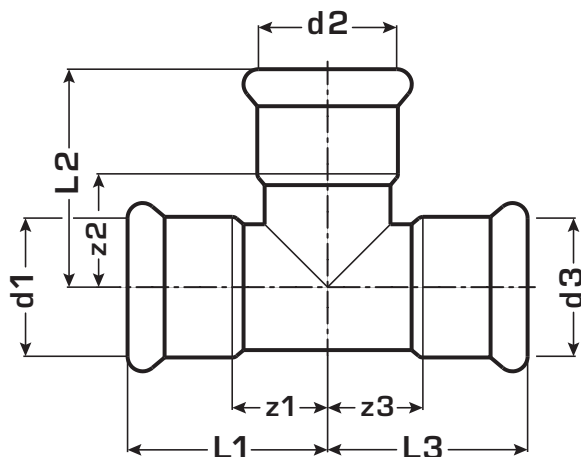
Erweiterte Produkteigenschaften:

Art.-Nr.	Bezeichnung	Gewicht	VPE1	VPE2	Mengeneinheit
53630FBF	35/15/35	0,172 KGM	5	20	STK
53630FCF	35/18/35	0,177 KGM	5	20	STK
53630FDF	35/22/35	0,183 KGM	5	20	STK
53630FEF	35/28/35	0,193 KGM	5	15	STK
53630FFF	35/35/35	0,21 KGM	5	15	STK
53630GDG	42/22/42	0,244 KGM	4	12	STK
53630GEG	42/28/42	0,254 KGM	4	12	STK
53630GFG	42/35/42	0,269 KGM	4	12	STK
53630GGG	42/42/42	0,294 KGM	4	8	STK
53630HDH	54/22/54	0,35 KGM	2	8	STK
53630HEH	54/28/54	0,36 KGM	2	8	STK
53630HFH	54/35/54	0,374 KGM	2	8	STK
53630HGH	54/42/54	0,393 KGM	2	8	STK
53630HHH	54/54/54	0,43 KGM	2	6	STK
53630JDJ	76/22/76	1,035 KGM	2		STK
53630JEJ	76/28/76	1,04 KGM	2		STK
53630JFJ	76/35/76	1,095 KGM	2		STK
53630JGJ	76/42/76	1,08 KGM	2		STK
53630JHJ	76/54/76	1,155 KGM	2		STK
53630JJJ	76/76/76	1,3 KGM	2		STK
53630KDK	89/22/89	1,27 KGM	2		STK
53630KEK	89/28/89	1,21 KGM	2		STK
53630KFK	89/35/89	1,26 KGM	2		STK
53630K GK	89/42/89	1,265 KGM	2		STK
53630KHK	89/54/89	1,31 KGM	2		STK
53630KJK	89/76/89	1,57 KGM	2		STK
53630KKK	89/89/89	1,64 KGM	2		STK
53630LDL	108/22/108	1,82 KGM	1		STK
53630LEL	108/28/108	1,865 KGM	1		STK
53630LFL	108/35/108	1,87 KGM	1		STK
53630LGL	108/42/108	1,99 KGM	1		STK
53630LHL	108/54/108	1,98 KGM	1		STK
53630LJL	108/76/108	2,2 KGM	1		STK
53630LKL	108/89/108	2,3 KGM	1		STK
53630LLL	108/108/108	2,35 KGM	1		STK





NP440 Edelstahl Press-T-Stück

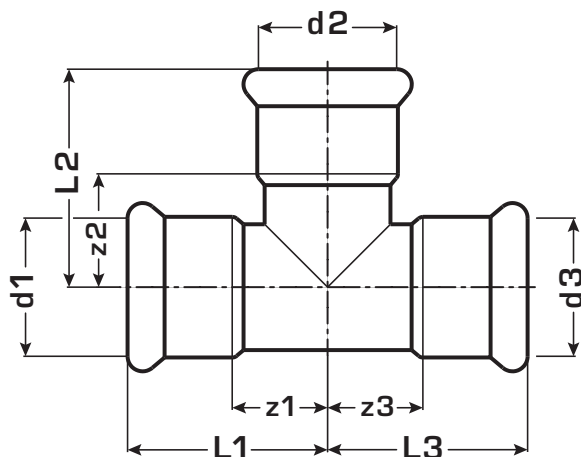


Art.-Nr.	Bezeichnung	d1 15	d2 15	d3 15	L1 35	L2 39	L3 35	z1 15	z2 19	z3 15
53630BBB	15/15/15	15	15	15	35	39	35	15	19	15
53630CBC	18/15/18	18	15	18	37	41	37	17	21	17
53630CCC	18/18/18	18	18	18	37	41	37	17	21	17
53630DBD	22/15/22	22	15	22	40	43	40	19	23	19
53630DCD	22/18/22	22	18	22	40	43	40	17	23	17
53630DDD	22/22/22	22	22	22	40	44	40	19	23	19
53630EBE	28/15/28	28	15	28	45	46	45	22	26	22
53630ECE	28/18/28	28	18	28	45	46	45	22	26	22
53630EDE	28/22/28	28	22	28	45	47	45	22	26	22
53630EEE	28/28/28	28	28	28	45	49	45	22	26	22
53630FBF	35/15/35	35	15	35	51	49	51	25	29	25
53630FCF	35/18/35	35	18	35	51	49	51	25	29	25
53630FDF	35/22/35	35	22	35	51	50	51	25	29	25
53630FEF	35/28/35	35	28	35	51	52	51	25	29	25
53630FFF	35/35/35	35	35	35	51	55	51	25	29	25
53630GDG	42/22/42	42	22	42	60	53	60	30	32	30
53630GEG	42/28/42	42	28	42	60	55	60	30	32	30
53630GFG	42/35/42	42	35	42	60	58	60	30	32	30
53630GGG	42/42/42	42	42	42	60	62	60	30	32	30
53630HHDH	54/22/54	54	22	54	71	59	71	36	38	36
53630HEH	54/28/54	54	28	54	71	61	71	36	38	36
53630HFH	54/35/54	54	35	54	71	64	71	36	38	36
53630HGH	54/42/54	54	42	54	71	58	71	36	28	36
53630HHH	54/54/54	54	54	54	71	72	71	36	37	36





NP440 Edelstahl Press-T-Stück



Art.-Nr.	Bezeichnung	d1 15	d2 15	d3 15	L1 35	L2 39	L3 35	z1 15	z2 19	z3 15
53630JDJ	76/22/76	76,1	22	76,1	116	68	116	61	45	61
53630JEJ	76/28/76	76,1	28	76,1	116	71	116	61	47	61
53630JFJ	76/35/76	76,1	35	76,1	116	75	116	61	48	61
53630JGJ	76/42/76	76,1	42	76,1	116	79	116	61	47	61
53630JHJ	76/54/76	76,1	54	76,1	116	80	116	61	43	61
53630JJJ	76/76/76	76,1	76,1	76,1	116	115	116	61	60	61
53630KDK	89/22/89	88,9	22	88,9	131	76	131	68	53	68
53630KEK	89/28/89	88,9	28	88,9	131	76	131	68	52	68
53630KFK	89/35/89	88,9	35	88,9	131	83	131	68	56	68
53630K GK	89/42/89	88,9	42	88,9	131	85	131	68	53	68
53630KHK	89/54/89	88,9	54	88,9	131	93	131	68	56	68
53630KJK	89/76/89	88,9	76,1	88,9	131	116	131	68	61	68
53630KKK	89/89/89	88,9	88,9	88,9	131	127	131	68	64	68
53630LDL	108/22/108	108	22	108	156	85	156	79	68	79
53630LEL	108/28/108	108	28	108	156	88	156	79	62	79
53630LFL	108/35/108	108	35	108	156	94	156	79	67	79
53630LGL	108/42/108	108	42	108	156	96	156	79	64	79
53630LHL	108/54/108	108	54	108	156	102	156	79	65	79
53630LJL	108/76/108	108	76,1	108	156	125	156	79	70	79
53630LKL	108/89/108	108	88,9	108	156	135	156	79	72	79
53630LLL	108/108/108	108	108	108	156	155	156	79	78	79

