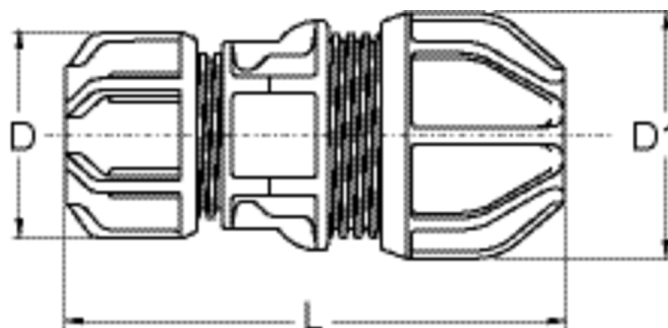


PUXK

Übergangskupplung

Klemmfitting aus PP zur längskraftschlüssigen Verbindung unterschiedlicher Rohrmaterialien im Wasserbereich

- Geringe Einsteckkräfte durch dynamisch aktiviertes Dichtsystem
- Kein Anfasen des Rohrendes notwendig
- Dichtung EPDM, DIN EN 681-1 / KTW
- Verbindung von PE-Rohren mit Rohren aus Kupfer, Edelstahl, Stahl, Blei, ABS und PVC
- Überwurfmutter aus Acetal (PE-Seite) bzw. PP



PFA/PN Wasser = 12,5 bar



| Artikel | d ₁ | d ₂ | D | L | Gewicht kg | VE | PE |
|----------|----------------|----------------|-----|-----|------------|-----|------|
| 69103200 | 20 | 15-21 | 47 | 120 | 0,114 | 100 | 1800 |
| 69103300 | 25 | 15-21 | 55 | 120 | 0,142 | 70 | 1260 |
| 69104200 | 20 | 21-27 | 47 | 120 | 0,170 | 70 | 1260 |
| 69104300 | 25 | 21-27 | 55 | 120 | 0,183 | 60 | 1080 |
| 69105200 | 20 | 27-34 | 47 | 160 | 0,250 | 50 | 900 |
| 69105300 | 25 | 27-34 | 55 | 160 | 0,258 | 50 | 900 |
| 69105400 | 32 | 27-34 | 67 | 185 | 0,315 | 40 | 720 |
| 69107400 | 32 | 34-39 | 67 | 190 | 0,330 | 30 | 540 |
| 69107500 | 40 | 34-39 | 81 | 175 | 0,330 | 20 | 360 |
| 69106400 | 32 | 39-43 | 67 | 175 | 0,390 | 25 | 450 |
| 69106500 | 40 | 39-43 | 81 | 181 | 0,416 | 25 | 350 |
| 69108600 | 50 | 47-49 | 95 | 180 | 0,630 | 12 | 216 |
| 69108700 | 63 | 47-49 | 110 | 240 | 0,785 | 10 | 180 |

PUXK

Übergangskupplung

| Artikel | d ₁ | d ₂ | D | L | Gewicht kg | VE | PE |
|----------|----------------|----------------|-----|-----|---------------|----|-----|
| 69109700 | 63 | 59-61 | 110 | 260 | 1,662 | 8 | 144 |