

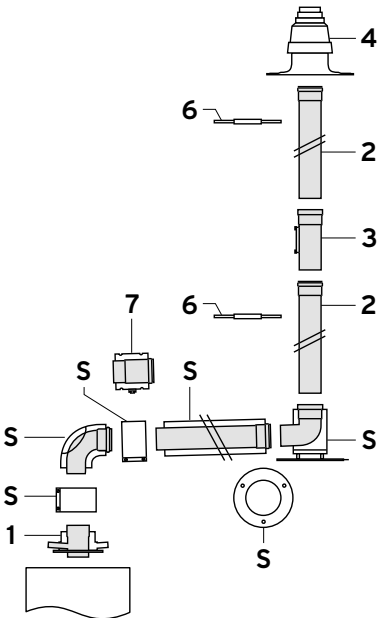
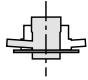
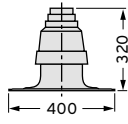
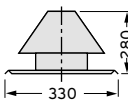
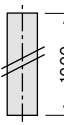
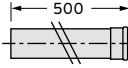
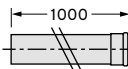
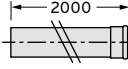
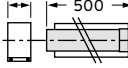
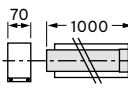
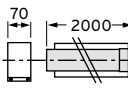


## Konzentrischer Anschluss (Ø 80/125 mm PP) an Abgasleitung DN 80 PP (starr) im Schacht

Einsetzbare Luft-/Abgasführung	Installationsart C93 (Raumluftunabhängige Betriebsweise) Installationsart B33 (Raumluftabhängige Betriebsweise)
	<p><b>Konzentrischer Anschluss (Ø 80/125 mm PP) an Abgasleitung DN 80 PP (starr) im Schacht</b></p> <ul style="list-style-type: none"> <li>- Raumluftunabhängige oder abhängige Betriebsweise</li> <li>- System-Zertifizierung von Feuerstätte und Luft-/Abgasführung ÖVGW-geprüft</li> </ul> <p><b>Hinweise</b></p> <ul style="list-style-type: none"> <li>- Erforderliches Mindest-Gefälle: 3° (=ca. 50 mm pro Meter Rohrlänge) des waagerechten Abgasrohrs zum Wärmeerzeuger hin.</li> <li>- Bei ehemals ölbefeuerten Kaminen wird empfohlen, dass der Rauchfangkehrer den in Frage kommenden Zug überprüft und reinigt, bevor die Abgasleitung installiert wird.</li> </ul> <p><b>- Erforderliche Mindest-Schachtquerschnitte:</b></p> <p><b>- Bei raumluftunabhängiger Betriebsweise:</b></p> <ul style="list-style-type: none"> <li>- Rechteckquerschnitt: 12 x 12 cm (Amin = 144 cm<sup>2</sup>)</li> <li>- runder Querschnitt: Ø 14 cm (Amin = 154 cm<sup>2</sup>)</li> <li>- abweichende Schachtquerschnitte auf Anfrage</li> </ul> <p><b>- Bei raumluftabhängiger Betriebsweise:</b></p> <ul style="list-style-type: none"> <li>- Rechteckquerschnitt: 12 x 12 cm (Amin = 144 cm<sup>2</sup>)</li> <li>- runder Querschnitt: Ø 14 cm (Amin = 154 cm<sup>2</sup>)</li> </ul> <p><b>- Bei raumluftabhängiger Betriebsweise:</b></p> <ul style="list-style-type: none"> <li>- Belüftungsöffnung des Schachtes von Amin = 125 cm<sup>2</sup> erforderlich;</li> <li>- Anforderungen an die Verbrennungsluftversorgung ÖVGW-Richtlinien beachten.</li> <li>- Schachtabdeckung und Endrohr Edelstahl für die Mündung verwenden, wenn ein benachbarter Kamin nicht mit einem isolierten Kaminaufsatz verlängert wird.</li> </ul>

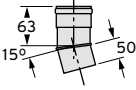
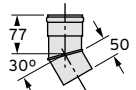
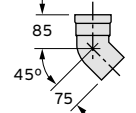
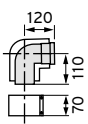
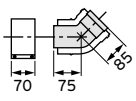
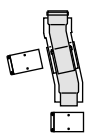
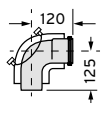

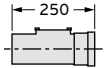
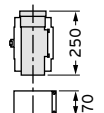
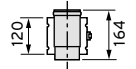
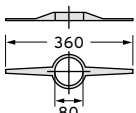
Gerätetyp	max. Rohrlänge L (L <sub>1</sub> + L <sub>2</sub> + L <sub>3</sub> )
<b>Raumluftunabhängig C93</b>	
VC 15CS, VC 20CS, VC 25CS, VC 30CS VCW 36CF VC 486 VC 656	33,0 m plus 3 Bögen 87° und Stützbogen 33,0 m plus 3 Bögen 87° und Stützbogen 19,0 m plus 1 Bogen 87° 16,0 m plus 1 Bogen 87°
VC 126, VSC/VSC S 146 VC/VCW 196, VSC 206 VC/VCW 246, VCC 266	11,0 m plus 3 Bögen 87° und Stützbogen 23,0 m plus 3 Bögen 87° und Stützbogen 28,0 m plus 3 Bögen 87° und Stützbogen
VC 136, VCW 186	33,0 m plus 3 Bögen 87° und Stützbogen
VKK 226 VKK 286 VKK 366 VKK 476 VKK 656	25,0 m plus 3 Bögen 87° und Stützbogen 30,0 m plus 3 Bögen 87° und Stützbogen 21,0 m plus 3 Bögen 87° und Stützbogen 19,0 m plus 1 Bogen und Stützbogen 18,0 m plus 1 Bogen und Stützbogen
<p><b>Achtung</b></p> <p>Davon max. 5 m im Kaltbereich. Bei Anordnung von weiteren Umlenkungen in der Luft-/Abgasführung reduziert sich die maximale Gesamt-Rohrlänge wie folgt: je 87°-Umlenkung um 2,5 m, je 45°-Umlenkung um 1,0 m, je Revisions-Bogen um 2,5 m</p>	
<b>Raumluftabhängig B33</b>	
VC 15CS, VC 20CS, VC 25CS, VC 30CS VCW 36CF VC 486, VC 656	33,0 m plus 3 Bögen 87° und Stützbogen
VC 126, VSC/VSC S 146 VC/VCW 196, VSC 206 VC/VCW 246, VCC 266	33,0 m plus 3 Bögen 87° und Stützbogen
VC 136, VCW 186	33,0 m plus 3 Bögen 87° und Stützbogen
VKK 226 bis VKK 656	33,0 m plus 3 Bögen 87° und Stützbogen
<p><b>Achtung:</b> Davon jeweils max. 30,0 m senkrecht im Schacht und 5,0 m im Kaltbereich.</p>	

### Konzentrischer Anschluss (Ø 80/125 mm PP) an Abgasleitung DN 80 PP (starr) im Schacht

Einsetzbare Luft-/Abgasführung	Luft-/Abgaskomponenten	Bestell-Nr.		
 <p><b>S</b> Basis-Anschluss-Set 303250 Konzentrischer Anschluss an Abgasleitung im Schacht, Ø 80/125 mm PP für raumluftunabhängige oder -abhängige Betriebsweise, bestehend aus:</p> <p><b>S</b> Revisions-Bogen 80/125 mm inkl. Luftrohrschelle. Für raumluftabhängigen Betrieb Reinigungsdeckel mit Luftsaugöffnung 0020171839 erforderlich.</p> <p><b>S</b> Konzentrische Verlängerung 0,5 m mit Luftrohrschelle</p> <p><b>S</b> 1 Wandrosette</p> <p><b>S</b> 1 Schachtbogen mit Anschluss DN 80 inkl. Auflageschiene und Luftrohrschelle</p> <p><b>mögliche Erweiterungen</b></p> <p><b>1</b> Zwingend erforderlich</p> <p><b>2</b> Verlängerungen</p> <p><b>3</b> Revisionsöffnungen</p> <p><b>4</b> Schachtabdeckungen</p> <p><b>6</b> Abstandhalter DN 80</p> <p><b>7</b> Trennvorrichtung</p>	<p><b>Brennwert (S)</b></p> <p><b>Basis-Anschluss-Set</b></p>	<b>303250</b>		
	<p><b>zwingend erforderlich</b></p> <p><b>Sonstiges (1)</b></p> <p>Geräteanschlussstück konz. an Abgasleitung 80/125 mm PP. Erforderlich für ecoTEC exclusive 15/20/25CS, ecoTEC plus 5-5, eco/auroCOMPACT 4-5 und ecoTEC pure 7-2</p> 	<b>0020147469</b>		
	<p><b>mögliche Erweiterungen</b></p> <p><b>Schachtabdeckungen (4)</b></p> <p>Schachtabdeckung DN 80 PP</p> 	<b>303963</b>		
	<p>Schachtabdeckung DN 80 Edelstahl</p> 	<b>0020021007</b>		
	<p>Endrohr 1,0 m DN 80 Edelstahl</p> 	<b>0020025741</b>		
	<p><b>Verlängerungen (2)</b></p> <p>Verlängerungen (PP) DN 80 0,5 m</p> 	<b>303252</b>		
	<p>Verlängerungen (PP) DN 80 1,0 m</p> 	<b>303253</b>		
<p>Verlängerungen (PP) DN 80 2,0 m</p> 	<b>303255</b>			
<p>Verlängerung konzentrisch 80/125 mm 0,5 m PP</p> 	<b>303202</b>			
<p>Verlängerung konzentrisch 80/125 mm 1,0 m PP</p> 	<b>303203</b>			
<p>Verlängerung konzentrisch 80/125 mm 2,0 m PP</p> 	<b>303205</b>			



## Konzentrischer Anschluss (Ø 80/125 mm PP) an Abgasleitung DN 80 PP (starr) im Schacht

Einsetzbare Luft-/Abgasführung	Luft-/Abgaskomponenten	Bestell-Nr.		
	<p><b>Bögen</b></p> <p>Bogen 15° DN 80 (2 Stück)</p> 	<b>303257</b>		
	<p>Bogen 30° DN 80 (2 Stück)</p> 	<b>303258</b>		
	<p>Bogen 45° DN 80 (2 Stück)</p> 	<b>303259</b>		
	<p>Bogen 87° konzentrisch 80/125 mm PP min. möglicher Versatz, wenn zwei Bögen direkt aneinander gesetzt werden 190 mm</p> 	<b>303210</b>		
	<p>Bogen 45° konzentrisch 80/125 mm PP (2 Stück) min. möglicher Versatz 85 mm</p> 	<b>303211</b>		
	<p>Variobogen Versatz 65 mm Länge 330-414 mm</p> 	<b>0010028132</b>		
	<p><b>Revisionsöffnungen (3)</b></p> <p>Revisions-Bogen 87° mit Reini- gungsöffnung konzentrisch 80/125 mm PP</p> 	<b>303217</b>		
	<p>Reinigungsdeckel mit Luftan- saugöffnung erforderlich für raumlufthängigen Betrieb</p> 	<b>0020171839</b>		
	<p>Revisionsstück (PP) DN 80 0,25 m</p> 	<b>303256</b>		
	<p>Revisionsöffnung 0,25 m kon- zentrisch 80/125 mm PP</p> 	<b>303218</b>		
	<p><b>Trennvorrichtungen (7)</b></p> <p>Trennvorrichtung konzentrisch 80/125 mm PP (bei Bedarf)</p> 	<b>303215</b>		
	<p><b>Sonstiges (6)</b></p> <p>Abstandhalter (7 Stück)</p> 	<b>009494</b>		