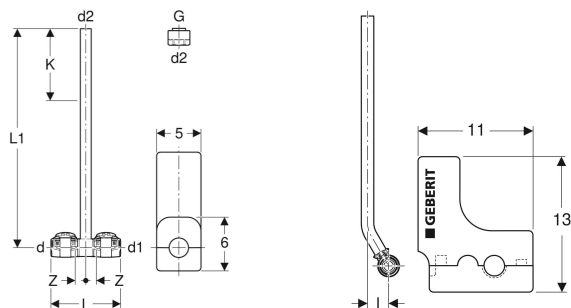


Geberit FlowFit Metallrohr-Anschluss-T-Stück mit Anschlussverschraubung für Eurokonus



VERWENDUNGSZWECKE

- Zum Anschließen von Heizkörperventilen
- Ausschließlich für Heizung und Kühlung geeignet

EIGENSCHAFTEN

- Vernickelt
- Anschlussrohr aus Kupfer
- Dämmbox zweiteilig

TECHNISCHE DATEN

Werkstoff: Bleifreie Siliziumbronze (CuZn21Si3P)

LIEFERUMFANG

- Metallrohr-Anschluss-T-Stück
- Anschlussverschraubung für Eurokonus G 3/4"
- Dämmbox aus EPP

ZUBEHÖR

- Geberit Dämmbox für Metallrohr-Anschlussbogen und Anschluss-T-Stücke

INFO

- Verschraubung bis zum Anschlag anziehen

| Art.-Nr. | d ₁ ø mm | G " | d ₁ ø mm | d ₂ ø mm | arc ° | L cm | L ₁ cm | I cm | Z cm | K cm |
|--------------|------------------------|--------|------------------------|------------------------|----------|---------|----------------------|---------|---------|---------|
| 619.421.22.1 | 20 | 3/4 | 20 | 15 | 90 | 9 | 30 | 2.5 | 1.3 | 17 |