

E3 Schieber

mit Flansche DN 50 – 200, PN 10 | PN 16 | PN 25



Konstruktionsmerkmale

- Weichdichtender Keilschieber mit glattem und freiem Durchgang
- Flansche bemessen nach EN 1092-2, gebohrt nach EN 1092-2 | PN 10 Standard (4000E3, 4700E3); EN 1092-2 | PN 16 ab DN 200 (4000E3, 4700E3); EN 1092-2 | PN 25 (4010E3, 4710E3) bei Bestellung bitte angeben - andere Normen auf Anfrage
- Molchbar durch nennweitenkonformem Durchgang
- Eine Einbaugarnitur für mehrere Dimensionen
- Einfachstes Nachrüsten für Stellanzeige und motorisierte Stellantriebe auf Standard-Oberteil möglich

Nr. 4000E3

Nr. 4700E3

Nr. 4010E3

Nr. 4710E3*



Standardausführung: ohne Handrad und Einbaugarnitur

Ausführungsvarianten: für Stellantrieb: Nr. 4000ELE3
mit Stellantrieb: Nr. 4000EME3
mit Stellanzeige: Nr. 4000STE3
für Seewasser: Nr. 4002E3,
Nr. 4702E3

Sonderausführungen: auf Anfrage

Produktergänzungen

Passendes Zubehör: siehe Seite A 2/2

Handrad: Nr. 7800
Einbaugarnituren: starr Nr. 9000E2/E3
teleskopisch Nr. 9500E2/E3
Straßenkappen: starr Nr. 1750
teleskopisch Nr. 2050
Nr. 2051K

Adapter für Stellantrieb (E2/E3 Laterne): Nr. 8630E2/E3

Unterlagsplatten: Nr. 3481, Nr. 3482
Vierkantschoner: Nr. 2156, Nr. 2157, Nr. 2158
Spindelverlängerung: Nr. 7820, Nr. 7825
Stellantrieb: Nr. 9920
Stellanzeige: Nr. 2170E2/E3
Mutterschrauben: Nr. 8810, Nr. 8830, Nr. 8840
HAWAK-Säulenständer: Nr. 9894, Nr. 9895
Flachdichtung: Nr. 3390, Nr. 3470

Best.-Nr.	Ausführung	MOP (PN)	Nennweite/DN						
			50	65	80	100	125	150	200
4000E3	kurz	16							
	EN 558 GR 14								
4700E3	lang	16							
	EN 558 GR 15								
4010E3	kurz	25							
	EN 558 GR 14								
4710E3*	lang	25							
	EN 558 GR 15								

*in Vorbereitung

Anwendungsbeispiele



E3 Schieber

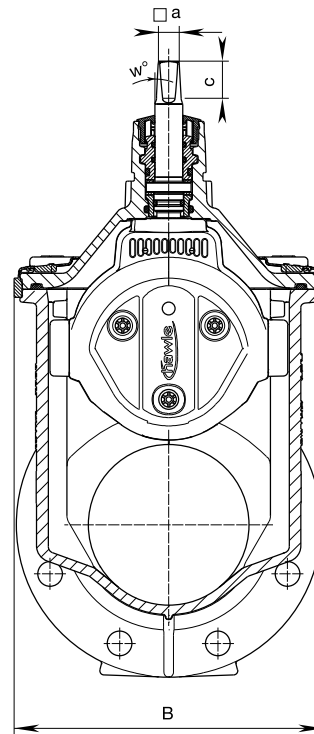
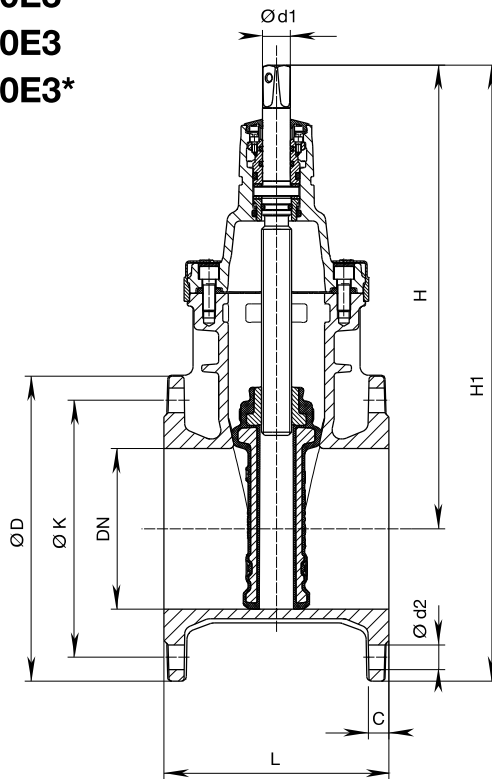
mit Flansche DN 50 – 200, PN 10 | PN 16 | PN 25

Nr. 4000E3

Nr. 4700E3

Nr. 4010E3

Nr. 4710E3*



DN	MOP (PN)	Flansch			Schrauben			Spindel			Schieber					Gewicht		
		Ø D	C	Ø K	Anzahl.	Gewinde	Ø d2	□ a	c	w°	Ø d1	H	H1	L kurz	L lang	B	kurz	lang
50	10	165	19	125	4	M 16	19	14,8	29,2	3°	20,5	234	316,5	150	250	143	10,0	11,5
	16																10,0	
	25																10,0	
65	10	185	19	145	4	M 16	19	17,3	33,8	3°	24	305	397,5	170	270	180	15,5	17,5
	16																16,0	
	25*																8	16,0
80	10	200	19	160	8	M 16	19	17,3	33,8	3°	24	312,5	412,5	180	280	180	16,5	20,0
	16																18,0	
	25*																8	18,0
100	10	220	19	180	8	M 16	19	19,3	37,2	3°	24	343	453	190	300	212	20,5	25,5
	16					24,5												
	25*					8											24,5	
125	10	250	19	210	8	M 16	19	19,3	34,9	3°	26	421	546	200	325	289	33,0	37,5
	16					34,0												
	25*					8											34,0	
150	10	285	19	240	8	M 20	23	19,3	34,9	3°	26	433	576	210	350	289	37,0	43,5
	16					47,0												
	25*					8											47,0	
200	10	340	20	295	8	M 20	23	24,3	47,3	3°	30	541	711	230	400	356	60,5	71,5
	16					67,0												
	25*					12											67,0	

*in Vorbereitung

E3 Schieber

mit Flansche DN 250 – 400, PN 10 | PN 16 | PN 25



Konstruktionsmerkmale

- Weichdichtender Keilschieber mit glattem und freiem Durchgang
- Flansche bemessen nach EN 1092-2, gebohrt nach EN 1092-2 | PN 10 Standard (4000E3, 4700E3); EN 1092-2 | PN 16 (4000E3, 4700E3); EN 1092-2 | PN 25 (4710E3) bei Bestellung bitte angeben - andere Normen auf Anfrage
- Molchbar durch nennweitenkonformem Durchgang
- 100 % für motorisierte Stellantriebe tauglich
- Unter Druck auswechselbare O-Ringe und Nutringe bis DN 400
- Wälzlager und Gleitscheiben als Spindellagerung ermöglichen minimale Schließkräfte
- Zum Aufbau einer Stellanzeige ist der Zentrierflansch abzunehmen und die Stellanzeige mit Laterne aufzusetzen
- Zum Aufbau eines Stellantriebs ist der Zentrierflansch abzunehmen und die Laterne mit Stellantrieb inklusive beschichteter Spindel aufzusetzen

Standardausführung: ohne Handrad und Einbaugarnitur

Ausführungsvarianten: für Stellantrieb: Nr. 4000ELE3
mit Stellantrieb: Nr. 4000EME3
mit Stellanzeige: Nr. 4000STE3
für Seewasser: Nr. 4002E3, 4702E3

Sonderausführungen: auf Anfrage
- Winkelgetriebe

Produktergänzungen

Passendes Zubehör: siehe Seite A 2/2

Handrad: Nr. 7800
Einbaugarnituren: starr Nr. 9000E2/E3
teleskopisch Nr. 9500E2/E3
Straßenkappen: starr Nr. 1750
teleskopisch Nr. 2050
Nr. 2051K
Stellantrieb: Nr. 9920
Adapter für Stellantrieb (E3 Laterne): Nr. 8630E3
Unterlagsplatten: Nr. 3481, Nr. 3482
Vierkantschoner: Nr. 2156, Nr. 2157, Nr. 2158
Spindelverlängerung: Nr. 7820, Nr. 7825
Mutterschrauben: Nr. 8810, Nr. 8830, Nr. 8840
HAWAK-Säulenständer: Nr. 9894, Nr. 9895
Flachdichtung: Nr. 3390, Nr. 3470

Nr. 4000E3
Nr. 4700E3
Nr. 4710E3



Best.-Nr.	Ausführung	MOP (PN)	Nennweite/DN					
			250	300	350	400	500*	600*
4000E3	kurz EN 558 GR 14	16					*	*
4700E3	lang EN 558 GR 15	16					*	*
4710E3	lang EN 558 GR 15	25						

*in Vorbereitung - aktuell noch als E2 Version, siehe Seite A 10/1

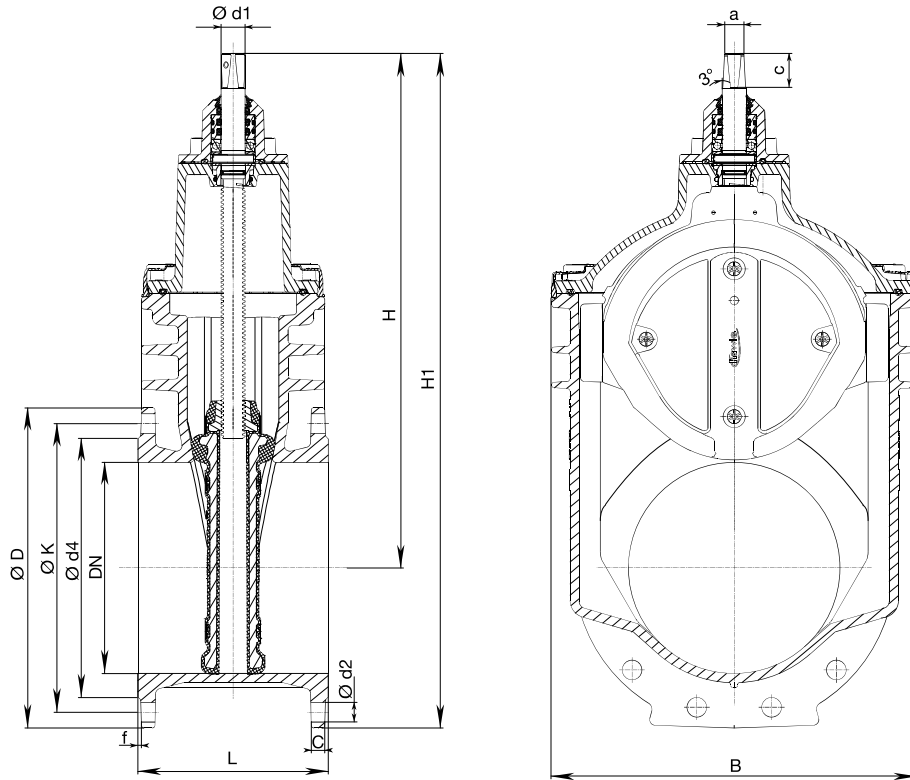
E3 Schieber

mit Flansche DN 250 — 400, PN 10 | PN 16 | PN 25

Nr. 400E3

Nr. 4700E3

Nr. 4710E3



DN	MOP (PN)	Flansch					Schrauben			Spindel			Schieber				Gewicht			
		Ø D	C	Ø K	Ø d4	f	Anzahl	Gewinde	Ø d2	a	c	Ø d1	H	H1	L kurz	L lang	B	kurz	lang	
250	10	400	22	350	319	3	12	M 20	23	27,3	48	34	649	849	250	450	432	99,0	120,0	
	16			355				M 24	28					862						135,0
	25			425				24,5	370					330						M 27
300	10	455	24,5	400	367	4	12	M 20	23	27,3	48	34	731	959	270	500	518	151,0	168,0	
	16			410				M 24	28					974						194,0
	25			485				27,5	430					389						5
350	10	520	26,5	460	427	4	16	M 20	23	27,3	48	34	816	1076	290		604	206,5		
	16			470				M 24	28											974
400	10	580	28	515	477	4	16	M 24	28	32,3	55	44	925	1215	310	600	687	266,0	310	
	16			525				M27	31											974
500*	10*																			
	16*																			
600*	10*																			
	16*																			

*in Vorbereitung - aktuell noch als E2 Version, siehe Seite A 10/1