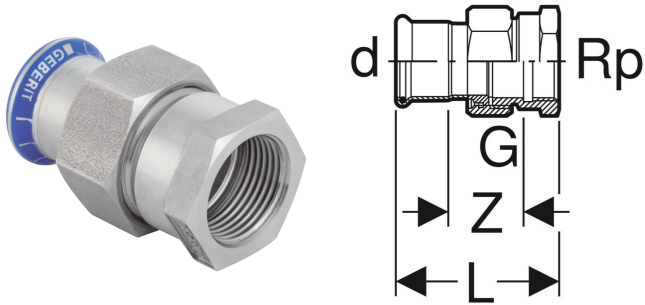


Geberit Mapress Edelstahl Übergangverschraubung mit Innengewinde, Überwurfmutter aus CrNi-Stahl



VERWENDUNGSZWECKE

- Für Haustechnik, Industrie und Schiffbau

EIGENSCHAFTEN

- Dichtring aus CIIR schwarz
- Flachdichtung aus EPDM

TECHNISCHE DATEN

Mediumtemperatur mit
Flachdichtung EPDM
Werkstoff

0–100 °C

CrNiMo-Stahl 1.4401 (EN
10088)

INFO

- Sprungartige Temperaturwechsel bei flachdichtenden Verschraubungen vermeiden
- ÜA Registrierung R-15.2.3-20-17012

Art-Nr.	d, ø mm	Rp "	G "	L cm	Z cm
35352	22	3/4	1	6.3	2.7