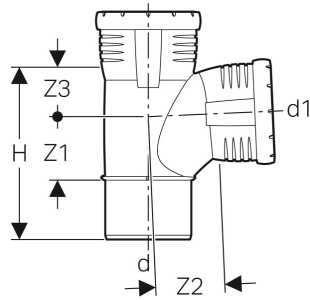


Geberit Silent-Pro Bogenabzweig 87,5°



VERWENDUNGSZWECKE

- Zum Ableiten von Abwasser innerhalb von Gebäuden
- Für Gebäude mit erhöhten Schallschutzanforderungen

EIGENSCHAFTEN

- Hochschalldämmend
- Mit Innenradius
- Dichtung aus EPDM

TECHNISCHE DATEN

Montagetemperatur	-10 – +40 °C
Werkstoff	PP-MX
Wärmeausdehnung	0.08 mm/(m·K)

Art.-Nr.	d, ø mm	d1, ø mm	arc °	H cm	Z1 cm	Z2 cm	Z3 cm
393.555.14.1	110	110	87.5	21.2	8.2	7.7	6.1