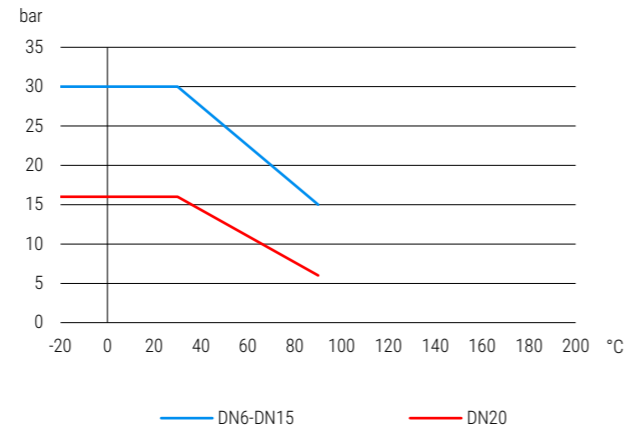

**93501 | Messing | Flügelgriff | IG/AG**  
**93501 | Brass | T-handle | F/M**

**Druck-Temperatur-Diagramm** pressure-temperature-diagram

**Konstruktionsmerkmale Kugelhahn**

- Schwimmende Kugel
- Wartungsfrei
- Griffstellung gibt die Durchflussrichtung an
- Ausblässichere Schaltwelle
- Gewinde nach DIN ISO 228-1
- Gehäuse aus Messing sandgestrahlt vernickelt

**Standardtemperaturbereich**

- 20°C bis + 90°C (abhängig vom Betriebsdruck)  
 Siehe Druck-Temperaturdiagramm

**Zulassungstext**

Einstufung nach PED Kategorie 0 PED 2014-68-EU

**Verwendung**

Öl, Thermoöl, Heizöl, Heizungskreisläufe, Kraftstoffe, Wasser allgemein, Druckluft, Tyfocor

**Design features ball valve**

- Floating ball
- Maintenance-free
- Handle position indicates flow direction
- Blow out proved stem design
- Thread acc. to DIN ISO 228-1
- Brass body sand blasted and nickel plated

**Standard temperature range**

- 20°C to + 90°C (depending on working pressure)  
 Take a look at the pressure-temperature-diagram

**Approval text**

Classification acc. to PED category 0 PED 2014-68-EU

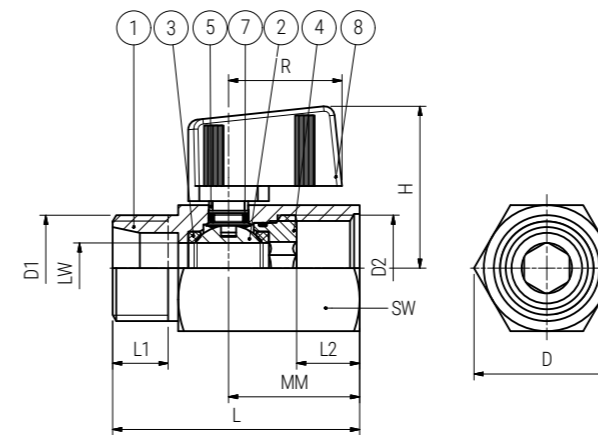
**Suitable for**

Oils, Thermo-oil, Heating oil, Heating circuits, Fuels, general water, Compressed air, Tyfocor

**BESTELLBEISPIEL:** Kugelhahn Innengewinde/Außengewinde mit Flügelgriff Größe 1/2" = 93501-1/2" Artikel-Nr. 0020041332015  
**ORDERING EXAMPLE:** Ball valve female/male thread with T-handle size 1/2" = 93501-1/2" item number 0020041332015

**Datentabelle** data table

D1	D2	DN	LW	PN	L	L1	L2	MM	R	H	D	SW	Gewicht Weight (kg)	Artikel-Nr. Item number
		(mm)	(mm)	(bar)	(mm)	(mm)	(mm)	(mm)	(mm)	(mm)	(mm)	(mm)		
G 1/8"	G 1/8"	6	4	30	41,5	10	9	21,5	22,5	31	24,5	21	0,086	0020041332004
G 1/4"	G 1/4"	8	8	30	42	10	10	21,5	22,5	31	24,5	21	0,081	0020041332006
G 3/8"	G 3/8"	10	8	30	42	10	10	21,5	22,5	31	24,5	21	0,081	0020041332010
G 1/2"	G 1/2"	15	10	30	49	12	11	26	22,5	32	29	25	0,120	0020041332015
G 3/4"	G 3/4"	20	12	16	51	12	12	27	21,5	32,5	34,6	30	0,174	00VDGBBD

**Maßskizze** measured sketch

**Materialtabelle** materials grid

Nr. No.	Bezeichnung Description	Werkstoff Material	Materialbezeichnung Material description
1	Gehäuse Body	Messing vernickelt Brass (nickel-plated)	CW617N
2	Kugel Ball	Messing verchromt Brass (chrome-plated)	CW617N
3	Kugeldichtung Ball seal	PTFE PTFE	-
4	Flansch / Nippel Flange / nipple	Messing vernickelt Brass (nickel-plated)	CW614N
5	Schaltwelle Stem	Messing Brass	CW617N
7	Spindeldichtung Spindle seal	FKM FKM	-
8	Griff Handle	Polyamid Polyamide	-

**Verpackungseinheiten** Packing units

DN (mm)	1	2
6	25	1
8	25	1
10	25	1
15	20	1
20	15	1