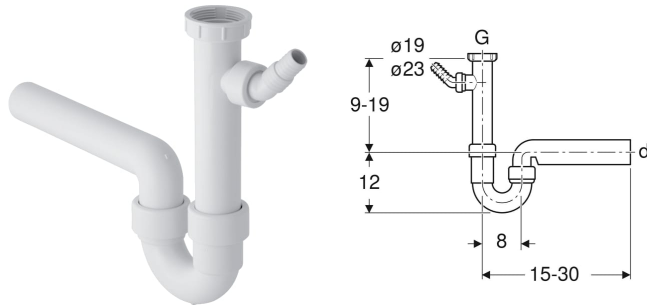


Geberit Fertigablauf für Spülbecken, mit Winkelschlauchtülle, Abgang horizontal



VERWENDUNGSZWECKE

- Zum Anschließen von Spültischen mit einem Becken

EIGENSCHAFTEN

- Güteüberwacht nach EN 274-3

- Mit Anschluss für Waschmaschine oder Geschirrspüler
- Abgang horizontal

TECHNISCHE DATEN

Werkstoff

PP

LIEFERUMFANG

- Einlaufstutzen mit Überwurfmutter aus PP, G 1", mit Zusatzanschluss
- Winkelschlauchtülle aus PP, \varnothing 19 / 23 mm
- Blindkappe für Anschluss G 1"

Art.-Nr.	Farbe / Oberfläche	d, \varnothing mm	G "	L cm	h cm
152.713.11.1	weiß-alpin	40	1 1/2	15-30	9-19