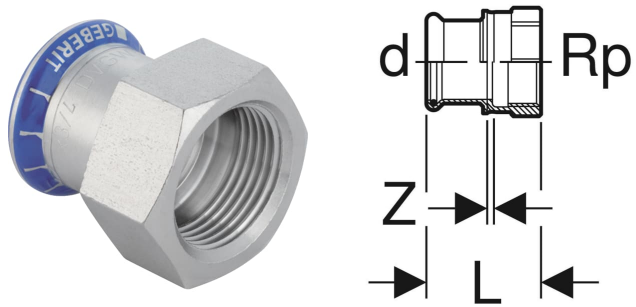


# Geberit Mapress Edelstahl Übergang mit Innengewinde



## VERWENDUNGSZWECKE

- Für Haustechnik, Industrie und Schiffbau

## EIGENSCHAFTEN

- Dichtring aus CIIR schwarz

## TECHNISCHE DATEN

Werkstoff CrNiMo-Stahl 1.4401 (EN 10088)

## INFO

- ÜA Registrierung R-15.2.3-20-17012

Art.-Nr.	d, ø mm	Rp "	L cm	Z cm
31807	28	1/2	3.8	0.2