

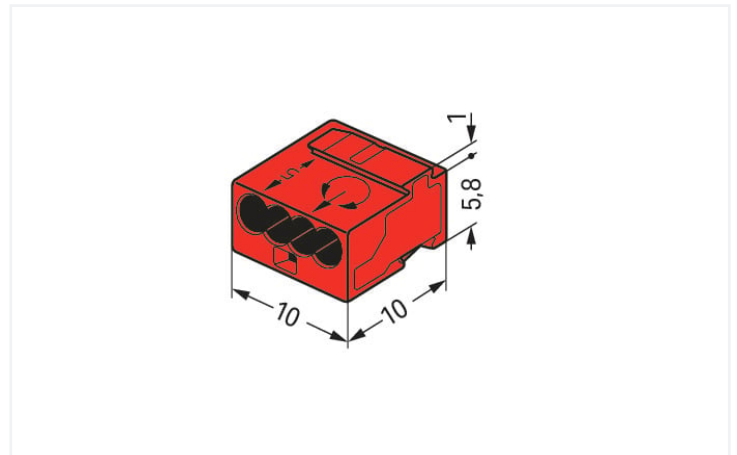
## Datenblatt | Artikelnummer: 243-804

MICRO-Verbindungs Dosenklemme; für eindräftige Leiter; Ø max. 0,8 mm; 4 Leiter;  
Deckelfarbe lichtgrau; Umgebungstemperatur max. 60°C; rot

<https://www.wago.com/243-804>



Farbe: ■ rot



Abmessungen in mm

Verbindungsklemme zum Stecken Serie 243 mit Push-in

Die Verbindungsklemme zum Stecken mit der Artikelnummer 243-804 ermöglicht eine schnelle und sichere Verdrahtung. Die Micro Verbindungsdo-senklemmen der Serie 243 eignen sich für Schwachstrom-Installationen im Gebäude. Ob Klingel- oder Sprechanlagenverdrahtung, die Microdo-senklemme überzeugt bei derartigen Installationen durch ihre kompakte Bauform. Bemessungsstrom und -spannung sind wichtige Kriterien bei der Auswahl einer Verbindungsklemme: Sie geben Auskunft über die möglichen Einsatzbereiche und Anwendungen. Bei diesem Produkt beträgt die Be-messungsspannung 100 V und der Bemessungsstrom 6 A. Für den Leiteranschluss werden bei dieser Verbindungsklemme zum Stecken Abisolierlän-gen von 5 bis 6 mm benötigt. Dieses Produkt basiert auf der PUSH WIRE®-Technologie. Der Steckklemmanschluss PUSH WIRE® nutzt die Knicksteifig-keit der Leiter, um dadurch die Kontaktkraft der Klemmfeder zu überbrücken und so den Leiter schneller zu klemmen. Die Maße sind in Breite x Höhe x Tiefe 10 x 6,8 x 10 mm.

### Hinweise

Sicherheitshandhabungshinweis

**Achtung: Handhabungs- und Sicherheitshinweise beachten!**

- **Nur von Elektrofachkraft anzuwenden!**
- Nicht unter Spannung arbeiten!
- Nur für bestimmungsgemäßen Gebrauch einsetzen!
- Nationale Vorschriften/Normen/Richtlinien beachten!
- Technische Daten der Produkte beachten!
- Anzahl der zulässigen Potentiale beachten!
- Keine beschädigten/verschmutzten Komponenten verwenden!
- Leiterarten, -querschnitte und Abisolierlängen beachten!
- Leiter bis zum Anschlag einführen!
- Originalzubehör verwenden!

**Nur mit Handhabungshinweisen weitergeben!**

### Elektrische Daten

Bemessungsdaten gemäß	EN 60664		
Überspannungskategorie	III	III	II
Verschmutzungsgrad	3	2	2
Bemessungsspannung	-	-	100 V
Bemessungsstoßspannung	-	-	1,5 kV
Bemessungsstrom	-	-	6 A

## Anschlussdaten

Klemmstellen	4
Gesamte Anzahl der Potentiale	1
Anzahl Anschlussstypen	1
Anzahl der Ebenen	1

## Anschluss 1

Anschlussstechnik	PUSH WIRE®
Betätigungsart	Push-in
Anschließbare Leiterwerkstoffe	Kupfer
Eindrätiger Leiter	22 ... 20 AWG
Leiterdurchmesser	0,6 ... 0,8 mm / 22 ... 20 AWG
Leiterdurchmesser Hinweis	Bei Belegung mit ausschließlich dem gleichen Durchmesser ist auch Ø 0,5 mm / 24 AWG oder Ø 1 mm / 18 AWG möglich.
Abisolierlänge	5 ... 6 mm / 0.2 ... 0.24 inch
Verdrahtungsrichtung	Seitliche Verdrahtung

## Geometrische Daten

Breite	10 mm / 0.394 inch
Höhe	6,8 mm / 0.268 inch
Tiefe	10 mm / 0.394 inch

## Werkstoffdaten

Hinweis Werkstoffdaten	<a href="#">Informationen zu Materialangaben finden sie hier</a>
Farbe	rot
Deckelfarbe	lichtgrau
Brandlast	0,012 MJ
Gewicht	0,8 g

## Umgebungsbedingungen

Umgebungstemperatur (Betrieb)	+60 °C
Dauergebrauchstemperatur	105 °C

## Kaufmännische Daten

eCl@ss 10.0	27-14-11-04
eCl@ss 9.0	27-14-11-04
ETIM 9.0	EC000446
ETIM 8.0	EC000446
VPE (UVPE)	1000 (100) St.
Verpackungsart	Karton
Ursprungsland	DE
GTIN	4044918441025
Zolltarifnummer	85369010000

## Environmental Product Compliance

RoHS Compliance Status	Compliant, No Exemption
------------------------	-------------------------

Zulassungen / Zertifikate

Allgemeine Zulassungen



Zulassung	Norm	Zertifikatsname
CCA DEKRA Certification B.V.	EN 60998	NTR NL 7812
CSA DEKRA Certification B.V.	C22.2	70048857
KEMA/KEUR DEKRA Certification B.V.	EN 60998	71-112493
UR Underwriters Laboratories Inc.	UL 1059	E45172

Konformitäts- und Herstellererklärungen

Zulassung	Norm	Zertifikatsname
EU-Declaration of Conformity WAGO GmbH & Co. KG	-	-
UK-Declaration of Conformity WAGO GmbH & Co. KG	-	-

Zulassungen für Schifffahrt



Zulassung	Norm	Zertifikatsname
ABS American Bureau of Shipping	-	18-HG1755093-PDA
LR Lloyds Register	EN 60998	LR22207029TA

Downloads

Environmental Product Compliance

Compliance Search

Environmental Product Compliance 243-804	↓
--	---

Dokumentation

Ausschreibungstext

243-804	19.02.2019	xml 3.26 KB	↓
243-804	17.05.2017	doc 25.00 KB	↓
ausschreiben.de 243-804			↓

## CAD/CAE-Daten

### CAD Daten

2D/3D Modelle  
243-804



### CAE Daten

EPLAN Data Portal  
243-804



WSCAD Universe  
243-804



ZUKEN Portal 243-804



## 1 Passende Produkte

### 1.1 Optionales Zubehör

#### 1.1.1 Beschriftung

##### 1.1.1.1 Beschriftungsstreifen



**Art-Nr.: 210-332/575-103**

Beschriftungsstreifen; als Bogen DIN A4; bedruckt; 1-12 (160x); Streifenhöhe 3 mm; Streifenlänge 182 mm; Aufdruck waagrecht; Selbstklebend; weiß

#### 1.1.2 Montageadapter

##### 1.1.2.1 Montagematerial



**Art-Nr.: 243-112**

Befestigungsadapter; für 4 Steckplätze; Serie 243; zur Montage auf TS 35/ Schraubmontage; orange

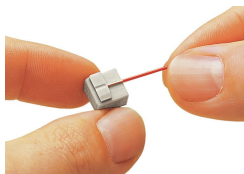


**Art-Nr.: 243-113**

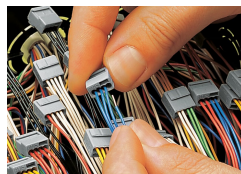
Befestigungsadapter; für 6 Steckplätze; Serie 243; zur Montage auf TS 35/ Schraubmontage; orange

## Handhabungshinweise

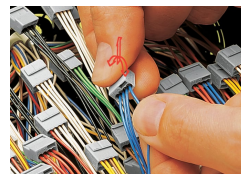
### Leiter anschließen



Eindrähtige Leiter 5 ... 6 mm abisolieren.



Anschließen: Abisolierten eindrähtigen Leiter bis zum Anschlag einstecken.



Lösen: Leiter festhalten, Klemme durch Hin- und Herdrehen mit leichtem Zug vom Leiter ziehen.

## Montieren



### Klemmenblöcke

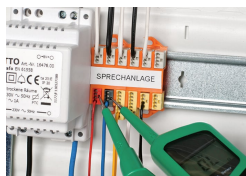
Einzelklemmen zu Klemmenblöcken zusammennasten.

## Brücken



Klemmenblöcke sind gebrückt.

## Prüfen



Die Prüfung erfolgt in der Prüföffnung auf der den Leitereinführungen entgegengesetzten Klemmenseite.



**Gemäß den Richtlinien des VdS (Verband der Schadenversicherer e.V.) können WAGO-Klemmen der Serie 243 in Kommunikations- und Gefahrenmeldeanlagen eingesetzt werden.**

Der VdS vergibt keine generelle Zulassung für Klemmen. Die Verbindungstechnik ist im Zusammenhang mit den jeweiligen Anlagenteilen zu prüfen.

Die Anforderungen für Anschlusselemente sind in den VdS-Geräterichtlinien für Verteiler (VdS 2116) unter Punkt 8.7 festgelegt: „Die Anschlusselemente von Verteilern müssen so ausgeführt sein, dass eine einwandfreie und dauerhafte Verbindung sichergestellt ist.“

Der Nachweis für die Erfüllung dieser Anforderungen wird bei den isolierten Verbindungsklemmen der Serie 243 durch den VDE-Prüfbericht zur Information des Antragstellers Nr. 2574-1440-4031 erbracht.

Änderungen vorbehalten. Bitte beachten Sie auch die weitere Produktdokumentation!

---

Aktuelle Adressen finden sie unter: [www.wago.com](http://www.wago.com)