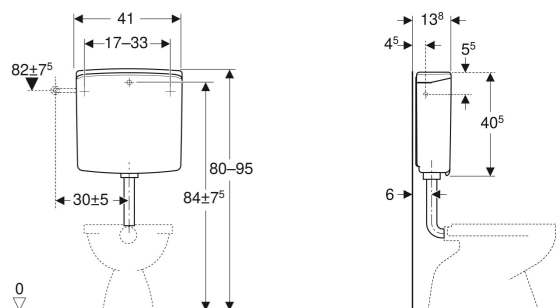


# Geberit AP140 AP-Spülkasten 2-Mengen-Spülung, mit verschraubtem Spülkastendeckel



## VERWENDUNGSZWECKE

- Für tiefhängende Montage
- Für öffentliche und halböffentliche Bereiche

## EIGENSCHAFTEN

- Geräuscharm
- 2-Mengen-Spülung
- Gegen Kondenswasserbildung gedämmt
- Spülrohranschluss mit Quetschverschraubung
- Wasseranschluss seitlich oder hinten mittig
- Spülkastendeckel seitlich verschraubt

## TECHNISCHE DATEN

Fließdruck	0.1–10 bar
Wassertemperatur max.	25 °C
Spülmenge Werkseinstellung	6 / 3 l
Große Spülmenge	6 / 9 l
Einstellbereich	
Kleine Spülmenge	3–4 l
Einstellbereich	
Durchfluss bei 3 bar	11.4 l/min
Mindestfließdruck für	0.5 bar
Berechnungsdurchfluss	
Berechnungsdurchfluss	0.11 l/s

Werkstoff

ASA

## LIEFERUMFANG

- Eckventil 1/2", verchromt
- Spülbogen 90° aus ABS, ø 50 / 44 mm, 23 x 23 cm
- Manschette aus EPDM, ø 44 / 55 mm
- Verbindungsbogen aus Kupfer, verchromt
- Rosette hochglanz-verchromt
- Befestigungsmaterial

## INFO

- Armaturengruppe I gemäß DIN 4109

Art.-Nr.	Farbe / Oberfläche	B cm	H cm	T cm
140.314.11.1	weiß-alpin	41	40.5	13.8