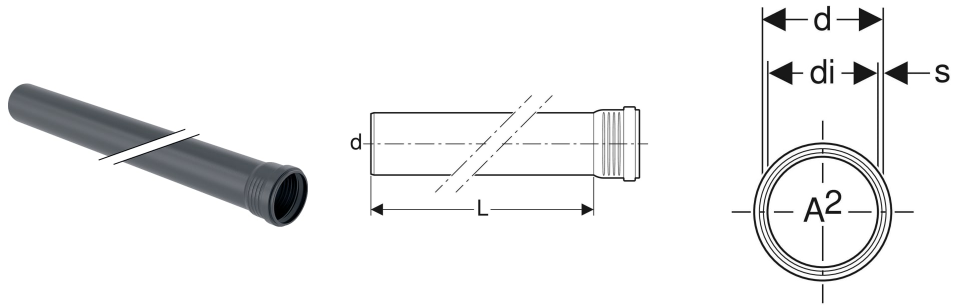


# Geberit Silent-Pro Rohr mit Muffe



## VERWENDUNGSZWECKE

- Zum Ableiten von Abwasser innerhalb von Gebäuden
- Für Gebäude mit erhöhten Schallschutzanforderungen

## EIGENSCHAFTEN

- Einschichtrohr massiv
- Hochschalldämmend
- Dichtung aus EPDM
- Für zwei Jahre Außenlagerung geeignet

## TECHNISCHE DATEN

Montagetemperatur	-10 – +40 °C
Werkstoff	PP-MX
Wärmeausdehnung	0.08 mm/(m·K)

Art.-Nr.	d, ø mm	di, ø mm	s mm	L cm	A² cm²
393.407.14.1	90	81.4	4.3	300	52