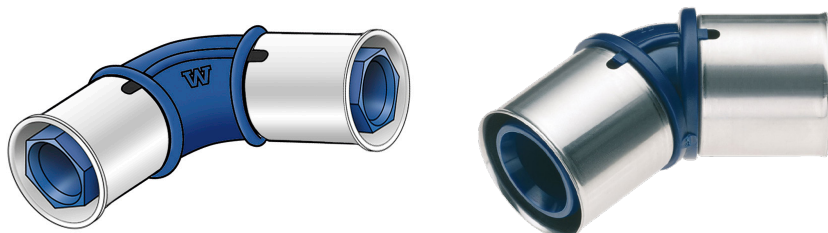




## KWU425 KELOX-WINDOW-U Winkel 45°



### Produktbeschreibung:

Press-Winkel 45° für Richtungsänderung mit minimalem Radius, aus Window-PPSU, inkl. Stützhülsen mit O-Ringen und Edelstahl-Presshülsen, „unverpresst undicht“



### Produkteigenschaften:

<b>ÖVGW</b>	W 1.235	<b>Press-Kontur</b>	U
<b>Dichtung</b>	EPDM		

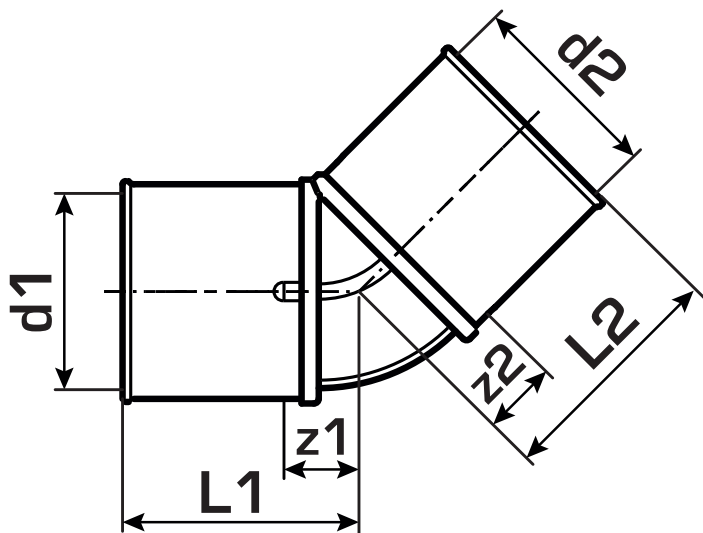
### Erweiterte Produkteigenschaften:

Art.-Nr.	Bezeichnung	Gewicht	VPE1	VPE2	Mengeneinheit
72606EED	25	0,049 KGM	10	40	STK
72606FFD	32	0,079 KGM	5	25	STK
72606GGD	40	0,133 KGM	3	12	STK
72606HHD	50	0,223 KGM	2	8	STK
72606IID	63	0,495 KGM	2		STK
72606JJD	75	0,574 KGM	2		STK





## KWU425 KELOX-WINDOW-U Winkel 45°



Art.-Nr.	Bezeichnung	d1 mm	d2 mm	z1 mm	z2 mm	L1 mm	L2 mm
72606EE0	25	25	25	7	7	36	36
72606FF0	32	32	32	13	13	38	38
72606GG0	40	40	40	22	22	60	60
72606HH0	50	50	50	25	25	62	62
72606II0	63	63	63	28	28	87	87
72606JJ0	75	75	75	28,5	28,5	94	94

