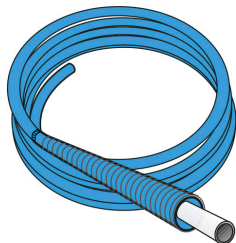




KM140 KELOX Pro-Rohr



Symbolgrafik

Produktbeschreibung:

KELOX Modulrohr gemäß ÖNORM EN ISO 21003, sauerstoff- und wasserdampfdiffusionsdichtes 5-Schichten Verbundrohr aus PE-RT/Al/PE-RT, mit werkseitig aufgebracht Umhüllung aus gewelltem wasserundurchlässigem Überschubrohr aus PE-HD

Klassifizierung der Betriebsbedingungen gemäß ÖNORM EN ISO 21003

Sanitäranwendung - Klasse 2: 70°C - tmax 80°C/10 bar

Radiatorenanbindung - Klasse 5: 80°C - tmax 90°C/10 bar

Farbe: blau

Rollenware



Produkteigenschaften:

Mat. Innen	Kunststoff PE-RT II	Mat. Zwischen	Aluminium EVOH
Mat. Außen	Kunststoff PE-RT II	Betriebstemp. max.	70 °C
Betriebstemp. min.	-20 °C	Wandrauheit	0,007 mm
Exp. Koeff.	0,025 mm/(m.K)	max. Druck bei 20°C	10 bar
Rohrfarbe	weiß	Wärmeleitfähigkeit Rohr	0,45 W/(m.K)

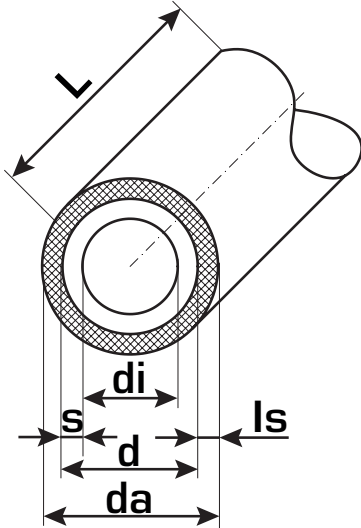
Erweiterte Produkteigenschaften:

Art.-Nr.	Bezeichnung	Gewicht	VPE1	Mengeneinheit
1005160	16x2/25	0,18 KGM	50	LFM
1005200	20x2,25/28	0,23 KGM	50	LFM





KM140 KELOX Pro-Rohr



Art.-Nr.	Bezeichnung	d mm	s mm	Inhalt l/m	Lambda Rohr W/(m.K)
1005160	16x2/25	16	2	0,113	0,45
1005200	20x2,25/28	20	2,25	0,189	0,45

