

SMARTLED ANSCHLUSSCONNECTOR 10MM STRIP 2 POLIG



ALL TOGETHER BRILLIANT

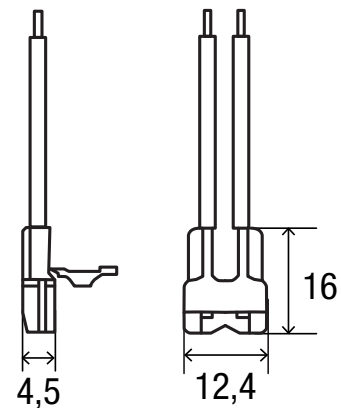
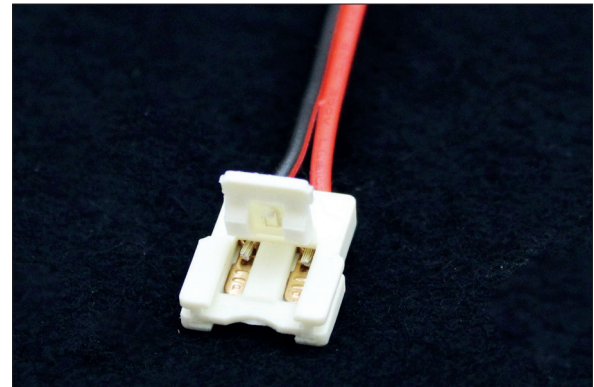
Art. Nr.: SLC10SC-A



Mengeneinheit	Stück
Maße (LxBxT, mm)	16x12,4x4,5
EAN Code	2000000052236

>> Nicht geeignet für PS4039SC, PS4036SC, PS4035SC

-
Durch den SMARTLED Anschlussconnector können LED Streifen sehr schnell und bequem ohne Löten zu müssen, mit der Stromquelle verbunden werden. Der Connector ist mit einem 15cm Kabel vorkonfektioniert.



smartled.at