

DAV

Druckanbohrventil RED SNAP, SDR 11

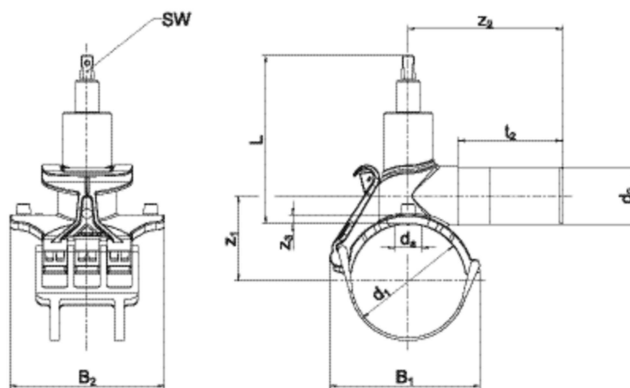
Druckanbohrventil DAV SDR 11

- Gas, Wasser und H₂
- Maximaler Druck: Gas 10 bar, Wasser 16 bar
- Material: PE 100
- Schnellspanmechanismus (RED SNAP):
 - Einfache und fehlerfreie Montage
 - Mehr Qualität und hohe Sicherheit
 - 50 % der Installationszeit einsparen
- Integrierter Bohrer mit oberem und unterem Anschlag
- Maximal 9 Umdrehungen zum Öffnen und Schließen
- Safety Technology
- DVGW-Prüfzeichen: DV-6611AU2255

Hinweis:

Es gibt hierzu ein passendes Betätigungsgestänge DBS mit KlickFix und Moosgummi für Schlüsselweite SW14.

Der Abgang Nennweite 63 / 40 ist eine Lösung mit Reduziermuffe MR.



PE 100 SDR 11

Maximal zulässiger Betriebsdruck 16 bar (Wasser) / 10 bar (Gas)



Artikel	d ₁	d ₂	B1	B2	L	t ₂	z ₁	z ₂	z ₃	Anbohr Ø d _a	Umdr. Auf/Zu	Gewicht kg	VE	PE
617024	50	32	95	136	177	86	56	125	8	30	7	1,060	24	192
617025	63	32	108	146	177	86	63	125	10	30	7	1,100	24	192
617026	63	40	108	146	177	115	63	155	10	30	7	1,430	20	160
616952	63	63	108	146	177	115	63	155	10	30	7	1,210	20	160

DAV

Druckanbohrventil RED SNAP, SDR 11

Artikel	d ₁	d ₂	B1	B2	L	t ₂	z ₁	z ₂	z ₃	Anbohr Ø d _a	Umdr. Auf/Zu	Gewicht kg	VE	PE
617027	75	32	120	146	177	86	69	125	10	30	7	1,120	20	160
616960	90	32	137	170	183	86	76	125	10	30	8	1,230	12	96
616961	90	40	137	170	183	92	76	130	10	30	8	1,240	12	96
616962	90	50	137	170	183	104	76	145	10	30	8	1,280	12	96
616963	90	63	137	170	183	115	76	165	10	30	8	1,350	12	96
616964	110	32	152	170	183	86	86	125	10	30	8	1,229	12	96
616965	110	40	152	170	183	92	86	130	10	30	8	1,239	12	96
616966	110	50	152	170	183	104	86	150	10	30	8	1,284	12	96
616967	110	63	152	170	183	115	86	170	10	30	8	1,356	12	96
616968	125	32	167	170	183	86	94	125	10	30	8	1,270	12	96
616969	125	40	167	170	183	92	94	135	10	30	8	1,280	12	96
616970	125	50	167	170	183	104	94	155	10	30	8	1,330	12	96
616971	125	63	167	170	183	115	94	170	10	30	8	1,400	12	96
616972	140	32	170	170	183	86	101	125	10	30	8	1,300	12	96
616973	140	63	170	170	183	115	101	175	10	30	8	1,430	12	96
616974	160	32	195	186	208	86	111	130	10	30	9	1,440	10	80
616975	160	40	195	186	208	92	111	140	10	30	9	1,450	10	80
616976	160	50	195	186	208	104	111	160	10	30	9	1,490	10	80
616977	160	63	195	186	208	115	111	180	10	30	9	1,570	10	80
616978	180	32	203	186	208	86	121	130	10	30	9	1,440	10	80
616979	180	40	203	186	208	92	121	145	10	30	9	1,450	10	80
616980	180	50	203	186	208	104	121	165	10	30	9	1,500	10	80
616981	180	63	203	186	208	115	121	180	10	30	9	1,570	10	80
616982	200	32	205	186	208	86	131	130	10	30	9	1,450	8	64
616984	200	63	205	186	208	115	131	185	10	30	9	1,590	8	64
616985	225	32	214	186	208	86	144	135	10	30	9	1,470	8	64
616986	225	40	214	186	208	92	144	150	10	30	9	1,490	8	64
616987	225	50	214	186	208	104	144	170	10	30	9	1,540	8	64
616988	225	63	214	186	208	115	144	190	10	30	9	1,620	8	64

FRIALEN-Druckanbohrventile $\leq d$ 63 sind für Rohre der SDR-Stufe 11 und $> d$ 63 für Rohre der SDR-Stufen 11 bis 17.6 anwendbar. Mindestwanddicke $s_{\min} \geq 3$ mm. Verarbeitung anderer SDR-Stufen auf Anfrage. Bitte beachten Sie die verbindlichen Kennzeichnungen direkt am Produkt. Erteiltes DVGW-Prüfzeichen: DV-6611AU2255.

DAV

Druckanbohrventil RED SNAP, SDR 11

Einsatzbereich DAV RED SNAP

Die FRIALEN Druckanbohrventile DAV mit Schnellspannhebel RED SNAP werden als Abzweig-Armaturen für drucklose und unter Druck stehende Gas- und Wasserleitungen eingesetzt. Abgangsstutzen zur Aufnahme von Gasströmungswächtern vorbereitet.

Verarbeitungshinweise

Die Schweißung der PE-HD Hauptleitung und der PE-HD Abzweigleitung mit dem FRIALEN-Druckanbohrventil erfolgt durch FRIALEN-Schweißen – dicht und längskraftschlüssig.

Der Sattel und der Abgangsstutzen werden nach den allgemeinen Montageanforderungen (siehe „Montageanleitung“ für FRIALEN-Sicherheitsfittings für Hausanschluss- und Verteilerleitungen bis d 225) vorbereitet (Oxidschicht entfernen/reinigen).

Die Montage des Druckanbohrventils mit patentiertem Schnellspannmechanismus erfolgt ohne zusätzliches Werkzeug sekundenschnell mit dem Schnellspannhebel RED SNAP.

Das „Öffnen/Schließen“ der Armatur erfolgt je nach Dimension und Design mit 8 bis 9 Umdrehungen mit Hilfe eines Betätigungsschlüssels E nach DIN 3223. (Der Anbohrvorgang erfordert weniger Umdrehungen, da der Bohrer bereits in Zwischenposition steht).

Gute Gründe für die FRIALEN Druckanbohrventile DAV mit Schnellspannhebel RED SNAP:

- Kompakte Konstruktion
- Einfache und zuverlässige Montage ohne Werkzeug dank patentiertem Schnellspannhebel RED SNAP
- Elastische Unterschelle deckt sicher Rohrtoleranzen ab und sorgt stets für optimalen, gleichmäßigen Schmelzedruckaufbau bei der Schweißung
- Druckanbohrarmatur ist eine Einheit ohne verlierbare Teile
- Nur 8 - 9 Umdrehungen für die komplette Betätigung „Öffnen/Schließen“
- Vereinfachte Inbetriebnahme durch geringe Anbohrkräfte
- Höhere Durchflussleistung, geringerer Druckverlust durch vergrößerten Fließquerschnitt
- Schweißen und Anbohren der Hauptleitung unter maximal zulässigen Betriebsdruck Gas/Wasser
- Keine Korrosionsschutzmaßnahmen erforderlich
- Betätigungsspindel aus korrosionsbeständigem Metall
- Spanloses Anbohren durch Edelstahl-Rotations-Stanzer
- Sicherer Sitz des ausgestanzten Rohrstücks im Bohrer
- Solider oberer und unterer Anschlag für Bohrer
- Länge des Abgangsstutzens für 2 Schweißungen bemessen
- Wartungsfreies, mit Gestänge (z.B. FRIALEN DBS) betätigbares Betriebsabsperventil
- Einbaugestänge DBS mit Hülsrohrglocke und mit integrierten Rastnasen speziell für DAV angepasst
- Nachträgliche Anbohrung über das Einbauset DBS von der Straßenkappe möglich

DAV

Druckanbohrventil RED SNAP, SDR 11

- Solider Antrieb zur Übertragung hoher Drehmomente
- Hülsrohrglocke verhindert unbeabsichtigtes lösen. Die Verbindung ist schmutzdicht
- Zusätzlicher Barcode zur Rückverfolgbarkeit des Bauteils (Traceability-Coding)
- Einfache Einlesbarkeit des Barcodes durch exponierte Position am Schnellspannhebel RED SNAP mit Lesestift oder Barcode-Scanner