

WimTec® PROOF W5

Berührungslose Wandarmatur

-  **Für temperiertes oder kaltes Wasser**
-  **Berührungslose Auslösung**
für eine komfortable und hygienische Bedienung.
-  **Abschalt-Automatik**
Energie- und wassersparend stoppt der Wasserfluss.
-  **Freispül-Automatik**
Um das mikrobielle Wachstum zu hemmen, erfolgt nach Ablauf des Spülintervalls eine automatische Stagnationsfreispülung (Spülintervall und Spüldauer einstellbar).
HyPlus **Intelligente Freispül-Automatik**
Die automatische Stagnationsfreispülung erfolgt bedarfsgerecht und kosteneffizient nur bei unzureichender Nutzung. Das Spülintervall und die Mindestspüldauer können präzise abgestimmt werden, womit der regelmäßige und vollständige Wasser-austausch nach VDI/DVGW 6023 sichergestellt wird.
-  **Dauerlauf**
zur Abgabe einer definierten Wassermenge.
-  **Reinigungsstopp**
zum Deaktivieren der Armatur mittels Magnetstift.
-  **HyPlus** **Kompatibel mit WimTec REMOTE**
Infrarot-Tablet zum Einstellen, Steuern und Auslesen von Einzelarmaturen in der HyPlus Ausführung, siehe Seite 16.



Edelstahl
(Werkstoff 1.4301)

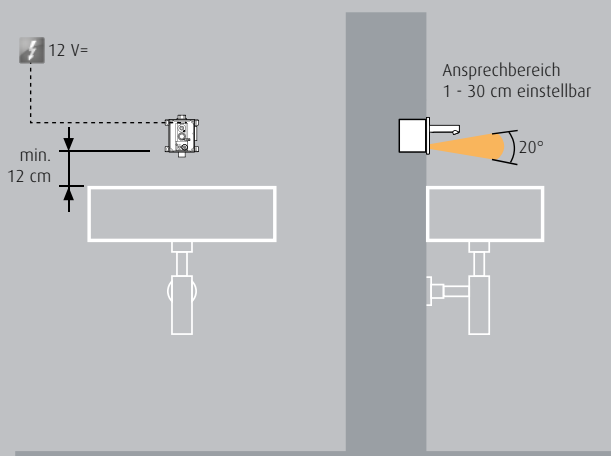


Chrom



Rohbauset W5

Montage:

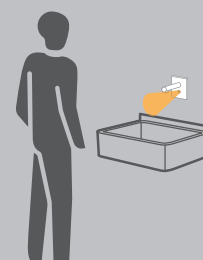


Funktion:

Wasserfluss startet
Sobald der Benutzer im Ansprechbereich der Infrarotsensorik erfasst wird.



Wasserfluss stoppt
Wenn der Benutzer den Ansprechbereich wieder verlässt oder nach Ablauf der eingestellten Maximallaufzeit.



Spannungsversorgung: 2 x 0,5 - 1,5 mm² max. 100 m Gesamt-Kabellänge.
Achtung: Netzteil nicht im Rohbauset oder eventuellen Schutzbereichen anbringen.

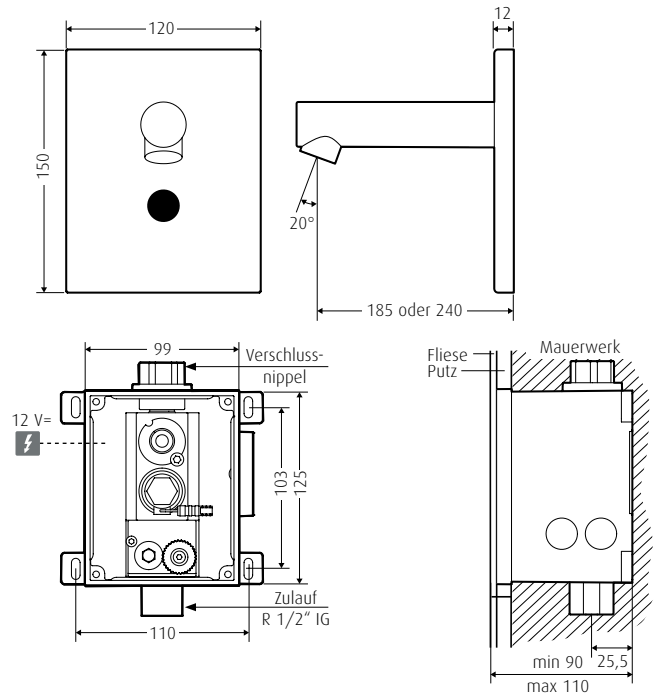
Technische Daten:

⚡ WimTec PROOF W5 - 12 V:

Betriebsspannung:	WimTec UP Netzteil 230 V 50 Hz / 12 V=
Leistungsaufnahme:	max. 3,5 W
Ansprechbereich:	1 cm bis 30 cm einstellbar
Dauerlauf:	aktivierbar, für die Dauer der Maximallaufzeit
Reinigungsstopp:	für 3 min
Fließdruck:	0,05 bis 0,5 MPa (0,5 bis 5 bar)
Statischer Druck:	max. 0,8 MPa (8 bar)
Wassertemperatur:	max. 70 °C (max. 80 °C für max. 10 min)
Durchflussmenge:	ca. 6 l/min (druckunabhängig)
Wasseranschluss:	R 1/2" IG
Werkstoff:	Frontplatte: Edelstahl (Werkstoff 1.4301) oder Chrom Auslauf: Messing verchromt

Produktausführung:	Standard	HyPlus
Maximallaufzeit:	10 s bis 10 min	1 s bis 10 min*
Freispül-Automatik:	aktivierbar	aktivierbar
- Spülintervall:	3 h bis 48 h nach letzter Nutzung	alle 30 min bis 7 d* bei unzureichender Nutzung
- Spüldauer:	10 s oder 20 s	bedarfsgerechte Mindestspüldauer: 10 s bis 10 min*
- Spüleistung bei Nichtbenutzung:		ca. 1 l bis 2.880 l/Tag* * In Verbindung mit WimTec REMOTE

Maße in mm:



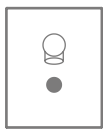
Bezeichnung	Ausführung	Oberfläche	Art.Nr.
--------------------	-------------------	-------------------	----------------

Lieferumfang WimTec PROOF W5:

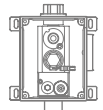
Armatur bestehend aus: Frontplatte Edelstahl oder Messing verchromt mit integriertem Sensor und Elektronik, Montagerahmen, Auslauf, Magnetstift und Befestigungsmaterial.
UP-Einheit bestehend aus: Wandeinbaukasten mit Absperrventil und integriertem Vorfilter, Magnetventil und Putzdeckel. (ohne UP-Netzteil)

⚡ WimTec PROOF W5 - 12 V

Berührungslose Wandarmatur für temperiertes oder kaltes Wasser für Netzbetrieb.



Ausladung 185 mm	Standard	Edelstahl	121 797
Ausladung 185 mm	Standard	Chrom	121 780
Ausladung 240 mm	Standard	Edelstahl	121 940
Ausladung 240 mm	Standard	Chrom	121 933
Ausladung 185 mm	HyPlus	Edelstahl	123 210
Ausladung 185 mm	HyPlus	Chrom	123 227
Ausladung 240 mm	HyPlus	Edelstahl	123 234
Ausladung 240 mm	HyPlus	Chrom	123 241



WimTec Rohbauset W5

UP-Einheit passend für WimTec PROOF W5 - 12 V.

121 803



WimTec UP Netzteil

Zum Anschluss von einer Armatur, siehe Seite 198.

einfach

117 899

Zum Anschluss von bis zu 5 Armaturen, siehe Seite 198.

fünffach

113 792

Zubehör:

WimTec FIX WT W5

Waschtisch-Montageelement für WimTec Rohbauset W5, siehe Seite 177.

120 592



Weiteres Zubehör und Ersatzteile siehe ab Seite 198.