

# SOL-SC-1ST-0-DC-1MPPT-2001 - Generatoranschlusskasten



2403338

<https://www.phoenixcontact.com/de/produkte/2403338>

Bitte beachten Sie, dass die in diesem PDF-Dokument angezeigten Daten aus unserem Online-Katalog generiert wurden. Bitte finden Sie die vollständigen Daten in der Benutzer-Dokumentation. Es gelten unsere Allgemeinen Nutzungsbedingungen für Downloads.



Generatoranschlusskasten für Photovoltaikanlagen bis 1000 V DC zum Anschluss von 1x 1 String. Mit Überspannungsschutz (Typ 2) und SUNCLIX-DC-Steckverbindern für die Eingangs- und Ausgangsseite (SUNCLIX-Gegenstecker im Lieferumfang).

## Produktbeschreibung

Die Solarline Generatoranschlusskästen (GAKs) werden in kleinen Aufdachanlagen genauso wie in großen Freifeldanlagen eingesetzt. Die Hauptaufgaben der GAKs sind der Überspannungsschutz des PV-Systems, ggf. das Sammeln von Strings und das Durchschleifen des Schutz-Potenzialausgleichleiters zum örtlichen Potenzialausgleich.

Weitere Funktionen sind optional und abhängig von der Ausstattung.

Beispiele für optionale Funktionen sind der Schutz der Strings durch String-Sicherungen sowie das Freischalten der Strings per DC-Lasttrennschalter oder DC-Feuerweherschalter.

Den vollen Funktionsumfang des GAKs können Sie aus seiner Artikelbezeichnung ableiten (siehe Typenschlüssel in der Packungsbeilage des GAKs, herunterladbar im Bereich "Downloads").

## Ihre Vorteile

- Schnelle Installation und Inbetriebnahme
- Normgerechte Schaltgerätekombination dank Anwendung der DIN EN 61439
- Anwendungsorientierte Beratung
- Großes Portfolio an vorrätigen Generatoranschlusskästen

## Kaufmännische Daten

|  |                           |
|--|---------------------------|
| Artikelnummer                            | 2403338                   |
| Verpackungseinheit                       | 1 Stück                   |
| Mindestbestellmenge                      | 1 Stück                   |
| Verkaufsschlüssel                        | R1 - Gehäuse+Schaltkästen |
| Produktschlüssel                         | DTHTAA                    |
| GTIN                                     | 4055626370521             |
| Gewicht pro Stück (inklusive Verpackung) | 1.374 g                   |
| Gewicht pro Stück (exklusive Verpackung) | 1.354 g                   |
| Zolltarifnummer                          | 85363030                  |
| Ursprungsland                            | DE                        |

# SOL-SC-1ST-0-DC-1MPPT-2001 - Generatoranschlusskasten



2403338

<https://www.phoenixcontact.com/de/produkte/2403338>

## Technische Daten

### Artikeleigenschaften

|              |  |
|--------------|--|
| Produkttyp   | Generatoranschlusskasten                             |
| Lieferumfang | SUNCLIX-DC-Steckverbinder für den Anschluss des GAKs |

### Isolationseigenschaften

|              |    |
|--------------|----|
| Schutzklasse | II |
|--------------|----|

### Elektrische Eigenschaften

#### Allgemein

|                            |                |
|----------------------------|----------------|
| MPP-Spannung $U_n$         | max. 1000 V DC |
| Leerlaufspannung $U_{OC}$  | max. 1100 V DC |
| Strom pro String $I_{max}$ | max. 40 A      |

#### Überspannungsschutz

|  |               |
|--|---------------|
| EN Type  | T2            |
| IEC-Prüfklasse                                   | T2            |
| Schutzpegel $U_p$                                | $\leq 3,7$ kV |
| Gesamtableitstoßstrom $I_{total}$ (8/20) $\mu$ s | 40 kA         |
| Kurzschlussfestigkeit $I_{SCPV}$                 | 40 A          |

### Eingangsdaten

#### DC

|                                      |                    |
|--------------------------------------|--------------------|
| Anzahl der Eingänge: Strings         | 1 (je MPP-Tracker) |
| Anzahl der unterstützten MPP-Tracker | 1                  |

### Ausgangsdaten

#### DC

|                                  |                    |
|----------------------------------|--------------------|
| Anzahl der Ausgänge: MPP-Tracker | 1                  |
| Anzahl der Ausgänge: $\pm$       | 1 (je MPP-Tracker) |

### Anschlussdaten

#### DC-Eingang

|                              |   |
|------------------------------|---|
| Art der Leitungseinführung   | SUNCLIX                                   |
| Leitungsquerschnittsbereich: | 2,5 mm <sup>2</sup> ... 6 mm <sup>2</sup> |

#### Schutzpotenzialausgleichs- & Schutzerdungsleiter

|                              |                       |
|------------------------------|-----------------------|
| Art der Leitungseinführung   | Kabelverschraubung    |
| Anschlussart                 | Schraubanschluss      |
| Leitungsquerschnittsbereich: | 2x 16 mm <sup>2</sup> |
| Leitungsaußendurchmesser     | 2x 6 mm ... 12 mm     |

#### DC-Ausgang

# SOL-SC-1ST-0-DC-1MPPT-2001 - Generatoranschlusskasten



2403338

<https://www.phoenixcontact.com/de/produkte/2403338>

|                              |   |
|------------------------------|---|
| Art der Leitungseinführung   | SUNCLIX                                   |
| Leitungsquerschnittsbereich: | 2,5 mm <sup>2</sup> ... 6 mm <sup>2</sup> |

## Maße

### Gehäuse

|        |        |
|--------|--------|
| Breite | 130 mm |
| Höhe   | 180 mm |
| Tiefe  | 111 mm |

## Materialangaben

|                     |                            |
|---------------------|----------------------------|
| Material Gehäuse    | Polycarbonat               |
| Material Deckel/Tür | Polycarbonat (transparent) |

## Umwelt- und Lebensdauerbedingungen

### Umgebungsbedingungen

|                               |                  |
|-------------------------------|------------------|
| Schutzart                     | IP65             |
| Umgebungstemperatur (Betrieb) | -20 °C ... 55 °C |

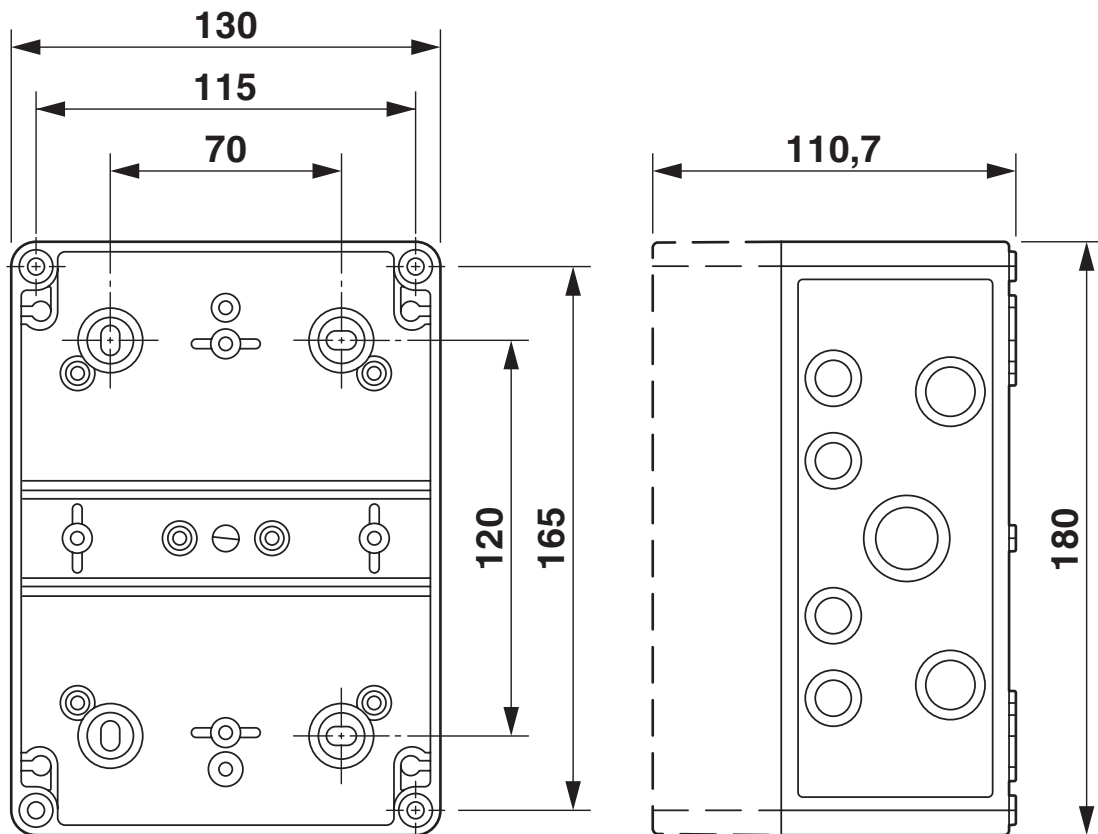
# SOL-SC-1ST-0-DC-1MPPT-2001 - Generatoranschlusskasten

2403338

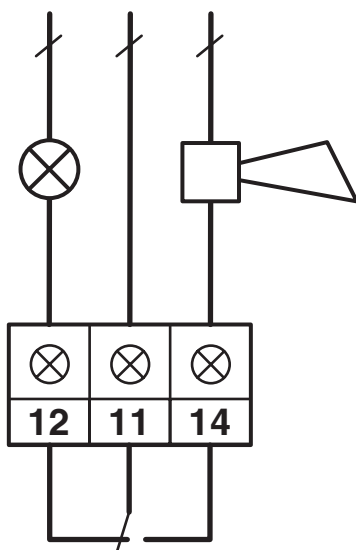
<https://www.phoenixcontact.com/de/produkte/2403338>

## Zeichnungen

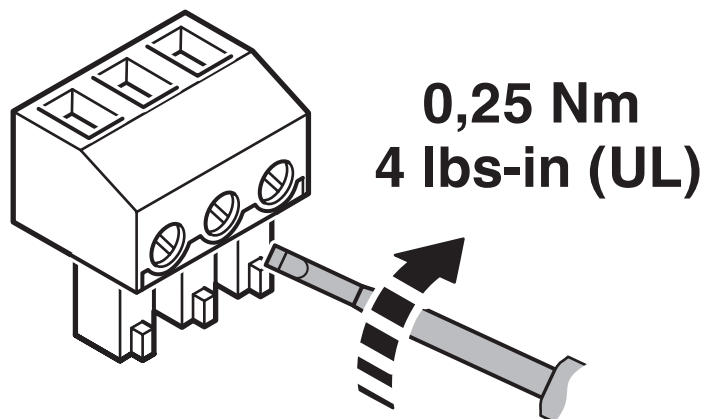
Maßzeichnung



Gehäusemaße



Schemazeichnung



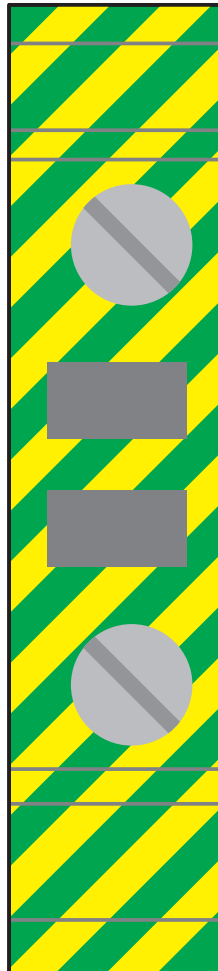
Anschluss des Fernmeldekonzakts am Überspannungsschutz

# SOL-SC-1ST-0-DC-1MPPT-2001 - Generatoranschlusskasten

2403338

<https://www.phoenixcontact.com/de/produkte/2403338>

## Schemazeichnung



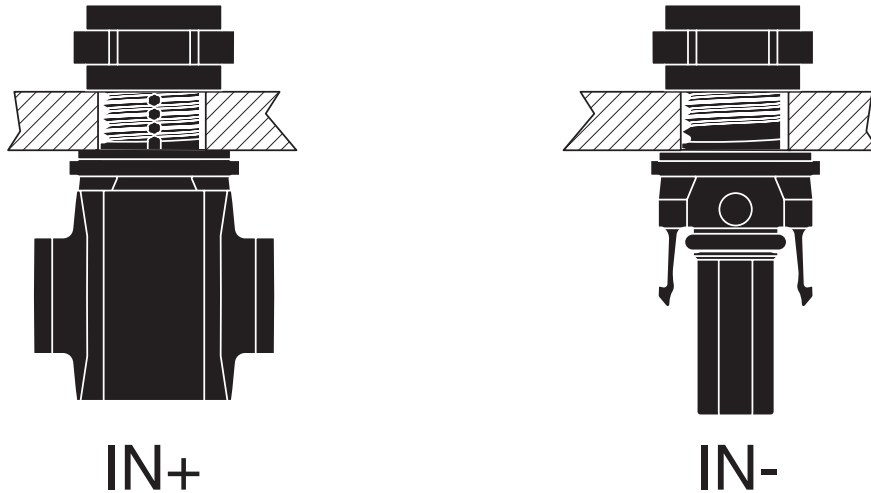
Anschluss des Schutz-Potenzialausgleichleiters

# SOL-SC-1ST-0-DC-1MPPT-2001 - Generatoranschlusskasten

2403338

<https://www.phoenixcontact.com/de/produkte/2403338>

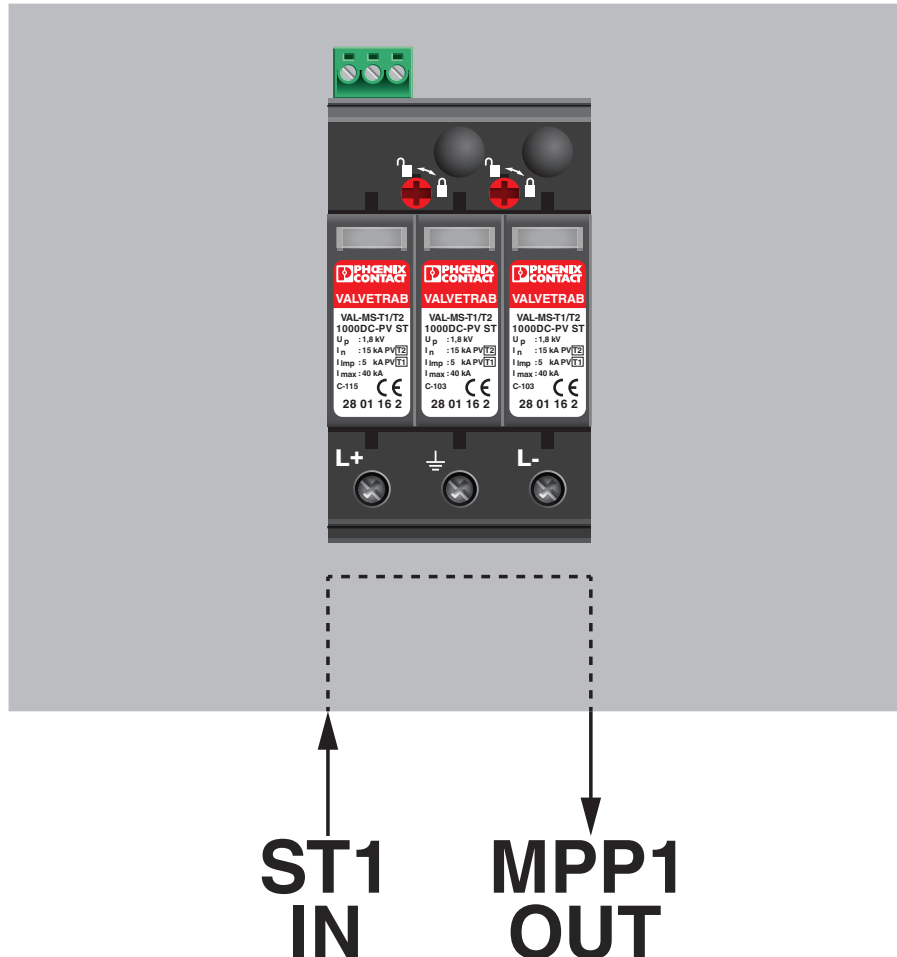
Schemazeichnung



Anschluss des PV-Strings

Anschlusszeichnung

## SPD1



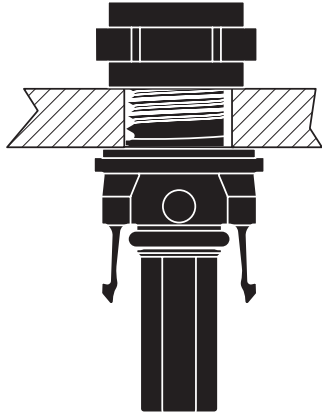
Schematische Applikationszeichnung

# SOL-SC-1ST-0-DC-1MPPT-2001 - Generatoranschlusskasten

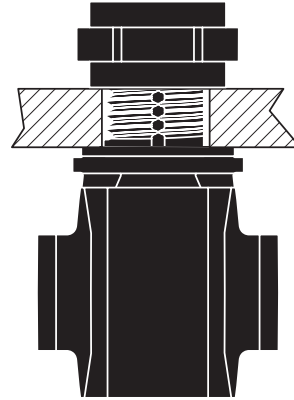
2403338

<https://www.phoenixcontact.com/de/produkte/2403338>

Schemazeichnung



OUT+



OUT-

Anschluss zum Wechselrichter

# SOL-SC-1ST-0-DC-1MPPT-2001 - Generatoranschlusskasten

2403338

<https://www.phoenixcontact.com/de/produkte/2403338>

## Schemazeichnung



Anschluss des Schutzerdungsleiters

# SOL-SC-1ST-0-DC-1MPPT-2001 - Generatoranschlusskasten



2403338

<https://www.phoenixcontact.com/de/produkte/2403338>

## Klassifikationen

### ECLASS

|             |          |
|-------------|----------|
| ECLASS-13.0 | 27171490 |
| ECLASS-11.0 | 27142422 |

### ETIM

|          |          |
|----------|----------|
| ETIM 9.0 | EC003857 |
|----------|----------|

### UNSPSC

|             |          |
|-------------|----------|
| UNSPSC 21.0 | 39121100 |
|-------------|----------|

# SOL-SC-1ST-0-DC-1MPPT-2001 - Generatoranschlusskasten



2403338

<https://www.phoenixcontact.com/de/produkte/2403338>

## Environmental product compliance

### EU RoHS

|  |                              |
|--|------------------------------|
| Erfüllt die Anforderungen nach RoHS-Richtlinie | Ja, Keine Ausnahmeregelungen |
|--|------------------------------|

### China RoHS

|  |   |
|--|---|
| Environment friendly use period (EFUP) | EFUP-E                                  |
|  | Keine Gefahrstoffe über den Grenzwerten |

### EU REACH SVHC

|   |  |
|---|--|
| Hinweis auf REACH-Kandidatenstoff (CAS-Nr.) | Kein Stoff mit einem Massenanteil von mehr als 0,1 % |
|---|--|

Phoenix Contact 2024 © - Alle Rechte vorbehalten  
<https://www.phoenixcontact.com>

PHOENIX CONTACT Deutschland GmbH  
Flachmarktstraße 8  
D-32825 Blomberg  
+49 52 35/3-1 20 00  
[info@phoenixcontact.de](mailto:info@phoenixcontact.de)