

SOL-SC-2ST-0-DC-1MPPT-1101 - Generatoranschlusskasten



2404297

<https://www.phoenixcontact.com/de/produkte/2404297>

Bitte beachten Sie, dass die in diesem PDF-Dokument angezeigten Daten aus unserem Online-Katalog generiert wurden. Bitte finden Sie die vollständigen Daten in der Benutzer-Dokumentation. Es gelten unsere Allgemeinen Nutzungsbedingungen für Downloads.



Generatoranschlusskasten für Photovoltaikanlagen bis 1000 V DC zum Anschluss von 1x 2 Strings. Mit Überspannungsschutz (Typ 1/2), DC-Lasttrennschalter und SUNCLIX-DC-Steckverbindern für die Eingangs- und Ausgangsseite (SUNCLIX-Gegenstecker im Lieferumfang).

Produktbeschreibung

Die Solarline Generatoranschlusskästen (GAKs) werden in kleinen Aufdachanlagen genauso wie in großen Freifeldanlagen eingesetzt. Die Hauptaufgaben der GAKs sind der Überspannungsschutz des PV-Systems, ggf. das Sammeln von Strings und das Durchschleifen des Schutz-Potenzialausgleichleiters zum örtlichen Potenzialausgleich.

Weitere Funktionen sind optional und abhängig von der Ausstattung.

Beispiele für optionale Funktionen sind der Schutz der Strings durch String-Sicherungen sowie das Freischalten der Strings per DC-Lasttrennschalter oder DC-Feuerwehrscharter.

Den vollen Funktionsumfang des GAKs können Sie aus seiner Artikelbezeichnung ableiten (siehe Typenschlüssel in der Packungsbeilage des GAKs, herunterladbar im Bereich "Downloads").

Ihre Vorteile

- Schnelle Installation und Inbetriebnahme
- Normgerechte Schaltgerätekombination dank Anwendung der DIN EN 61439
- Anwendungsorientierte Beratung
- Großes Portfolio an vorrätigen Generatoranschlusskästen

Kaufmännische Daten

Artikelnummer	2404297
Verpackungseinheit	1 Stück
Mindestbestellmenge	1 Stück
Verkaufsschlüssel	R1 - Gehäuse+Schaltkästen
Produktschlüssel	DTHTBA
GTIN	4055626396224
Gewicht pro Stück (inklusive Verpackung)	2.163 g
Gewicht pro Stück (exklusive Verpackung)	2.163 g
Zolltarifnummer	85363030
Ursprungsland	DE

SOL-SC-2ST-0-DC-1MPPT-1101 - Generatoranschlusskasten



2404297

<https://www.phoenixcontact.com/de/produkte/2404297>

Technische Daten

Artikeleigenschaften

Produkttyp	Generatoranschlusskasten
Lieferumfang	SUNCLIX-DC-Steckverbinder für den Anschluss des GAKs
Ausstattung	DC-Lasttrennschalter

Isolationseigenschaften

Schutzklasse	II
--------------	----

Elektrische Eigenschaften

Allgemein

MPP-Spannung U_n	max. 1000 V DC
Leerlaufspannung U_{OC}	max. 1100 V DC
Strom pro String I_{max}	max. 16 A
Summenstrom MPP-Tracker	max. 32 A

DC-Lasttrennschalter

Bemessungsbetriebsstrom DC-21B	32 A
Bemessungsbetriebsstrom DC-PV1	32 A
Bemessungsbetriebsstrom DC-PV2	32 A

Überspannungsschutz

EN Type	T1
IEC-Prüfklasse	T1
Schutzpegel U_p	$\leq 3,5$ kV
Gesamtableitstoßstrom I_{total} (10/350) μ s	5 kA
Gesamtableitstoßstrom I_{total} (8/20) μ s	40 kA
Kurzschlussfestigkeit I_{SCPV}	32 A

Eingangsdaten

DC

Anzahl der Eingänge: Strings	2 (je MPP-Tracker)
Anzahl der unterstützten MPP-Tracker	1

Ausgangsdaten

DC

Anzahl der Ausgänge: MPP-Tracker	1
Anzahl der Ausgänge: \pm	1 (je MPP-Tracker)

Anschlussdaten

DC-Eingang

Art der Leitungseinführung	SUNCLIX
----------------------------	---------

SOL-SC-2ST-0-DC-1MPPT-1101 - Generatoranschlusskasten



2404297

<https://www.phoenixcontact.com/de/produkte/2404297>

Leitungsquerschnittsbereich:	2,5 mm ² ... 6 mm ²
------------------------------	---

Schutzpotenzialausgleichs- & Schutzerdungsleiter

Art der Leitungseinführung	Kabelverschraubung
Anschlussart	Schraubanschluss
Leitungsquerschnittsbereich:	16 mm ²
Leitungsaußendurchmesser	5 mm ... 10 mm

DC-Ausgang

Art der Leitungseinführung	SUNCLIX
Leitungsquerschnittsbereich:	2,5 mm ² ... 6 mm ²

Maße

Gehäuse

Breite	180 mm
Höhe	180 mm
Tiefe	111 mm

Materialangaben

Material Gehäuse	Polycarbonat
Material Deckel/Tür	Polycarbonat (transparent)

Umwelt- und Lebensdauerbedingungen

Umgebungsbedingungen

Schutzart	IP65
Umgebungstemperatur (Betrieb)	-20 °C ... 50 °C

Normen und Bestimmungen

Normbezeichnung	Niederspannungs-Schaltgerätekombinationen - Teil 2: Energie-Schaltgerätekombinationen
Normen/Bestimmungen	EN 61439-2

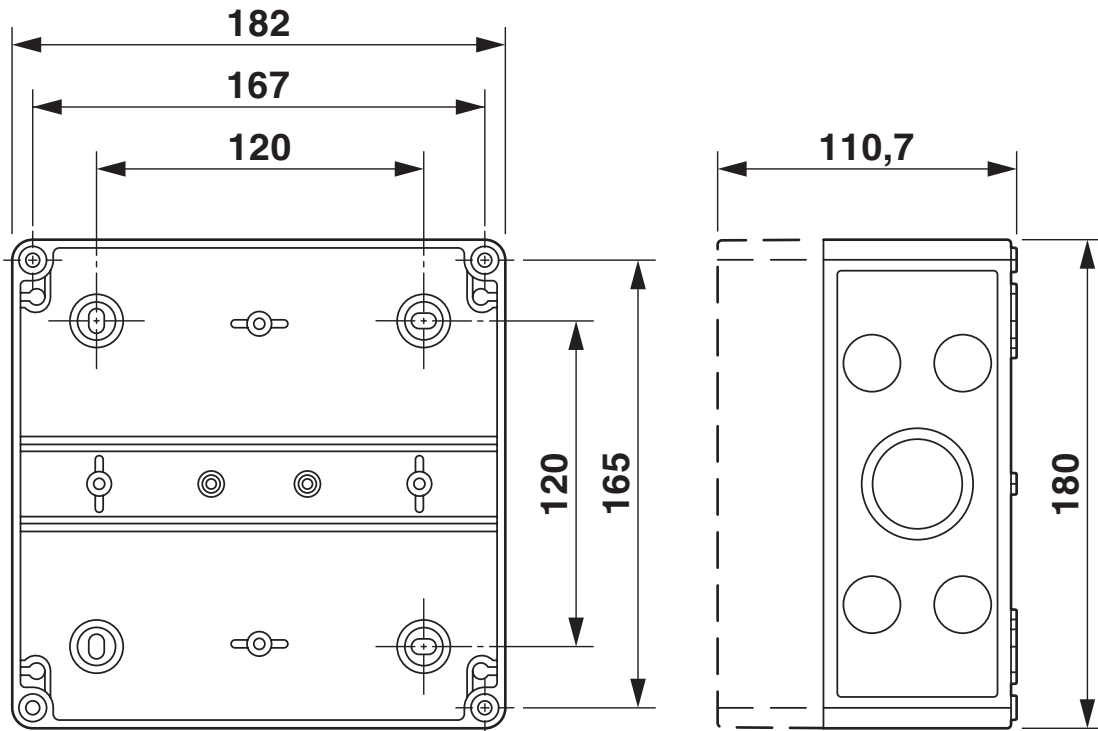
SOL-SC-2ST-0-DC-1MPPT-1101 - Generatoranschlusskasten

2404297

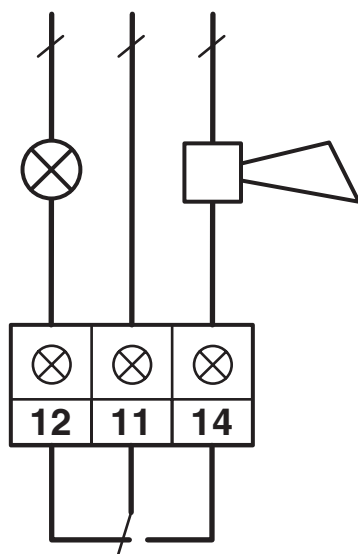
<https://www.phoenixcontact.com/de/produkte/2404297>

Zeichnungen

Maßzeichnung

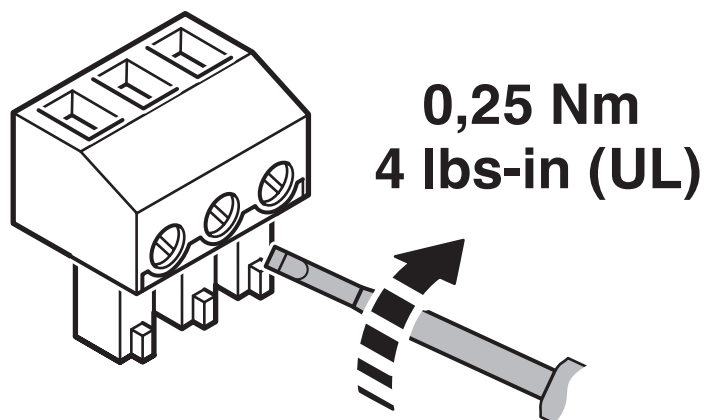


Gehäusemaße



Anschluss des Fernmeldekontakts am Überspannungsschutz

Schemazeichnung



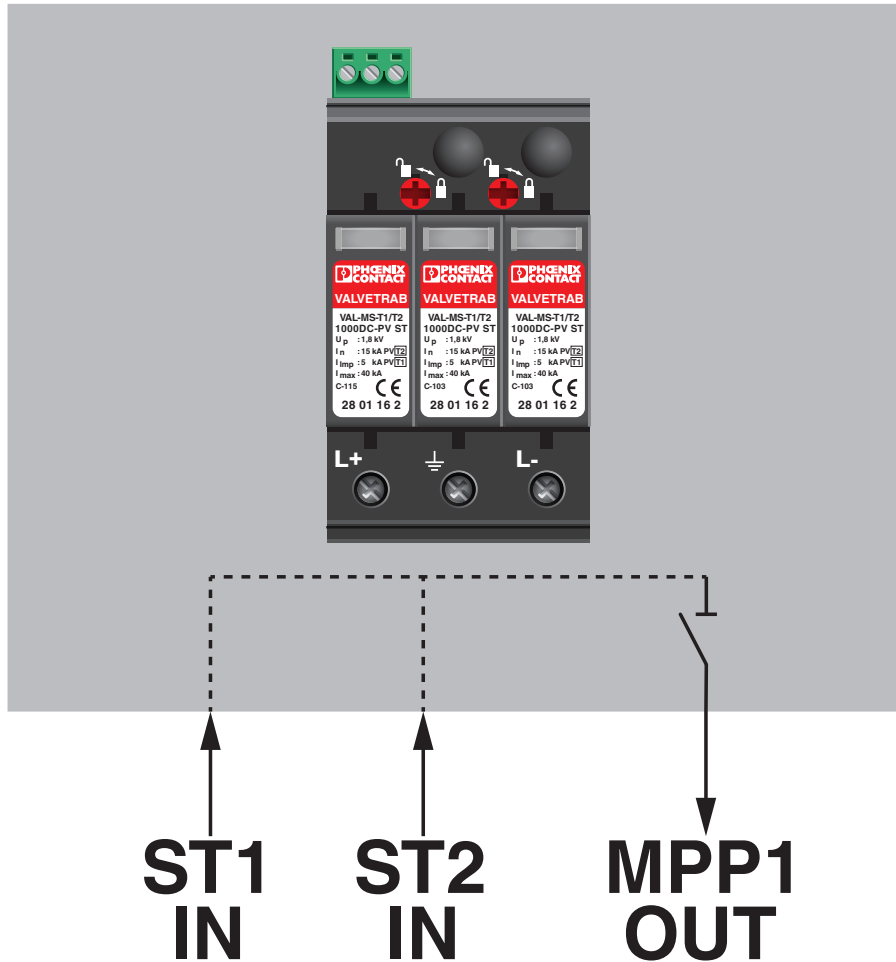
SOL-SC-2ST-0-DC-1MPPT-1101 - Generatoranschlusskasten

2404297

<https://www.phoenixcontact.com/de/produkte/2404297>

Anschlusszeichnung

SPD1



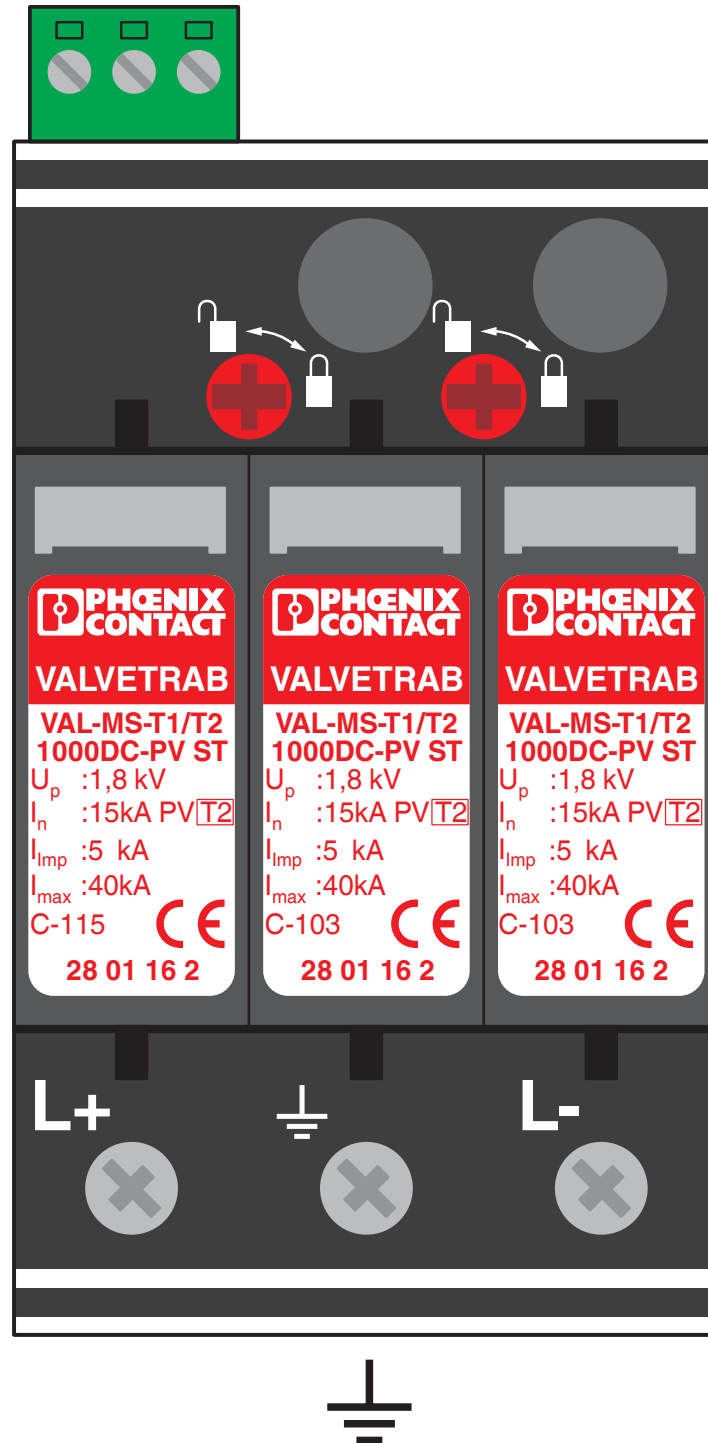
Schematische Applikationszeichnung

SOL-SC-2ST-0-DC-1MPPT-1101 - Generatoranschlusskasten

2404297

<https://www.phoenixcontact.com/de/produkte/2404297>

Schemazeichnung



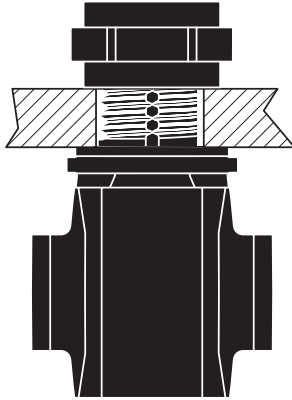
Anschluss des Schutzerdungsleiters am Überspannungsschutz

SOL-SC-2ST-0-DC-1MPPT-1101 - Generatoranschlusskasten

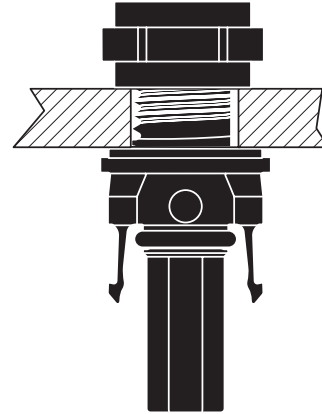
2404297

<https://www.phoenixcontact.com/de/produkte/2404297>

Schemazeichnung



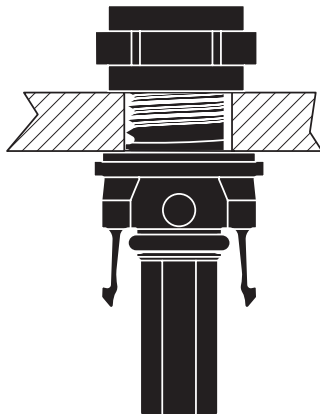
IN+



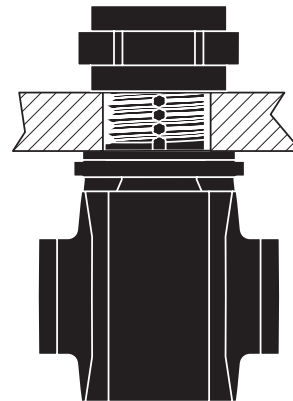
IN-

Anschluss der PV-Strings

Schemazeichnung



OUT+



OUT-

Anschluss zum Wechselrichter

SOL-SC-2ST-0-DC-1MPPT-1101 - Generatoranschlusskasten



2404297

<https://www.phoenixcontact.com/de/produkte/2404297>

Klassifikationen

ECLASS

ECLASS-11.0	27142422
ECLASS-13.0	27171490

ETIM

ETIM 9.0	EC003857
----------	----------

UNSPSC

UNSPSC 21.0	39121100
-------------	----------

SOL-SC-2ST-0-DC-1MPPT-1101 - Generatoranschlusskasten



2404297

<https://www.phoenixcontact.com/de/produkte/2404297>

Environmental product compliance

EU RoHS

Erfüllt die Anforderungen nach RoHS-Richtlinie

Ja, Keine Ausnahmeregelungen

China RoHS

Environment friendly use period (EFUP)

EFUP-E

Keine Gefahrstoffe über den Grenzwerten

EU REACH SVHC

Hinweis auf REACH-Kandidatenstoff (CAS-Nr.)

Kein Stoff mit einem Massenanteil von mehr als 0,1 %

Phoenix Contact 2024 © - Alle Rechte vorbehalten

<https://www.phoenixcontact.com>

PHOENIX CONTACT Deutschland GmbH

Flachmarktstraße 8

D-32825 Blomberg

+49 52 35/3-1 20 00

info@phoenixcontact.de