

SOL-SC-1ST-0-DC-2MPPT-1001 - Generatoranschlusskasten



2404299

<https://www.phoenixcontact.com/de/produkte/2404299>

Bitte beachten Sie, dass die in diesem PDF-Dokument angezeigten Daten aus unserem Online-Katalog generiert wurden. Bitte finden Sie die vollständigen Daten in der Benutzer-Dokumentation. Es gelten unsere Allgemeinen Nutzungsbedingungen für Downloads.



Generatoranschlusskasten für Photovoltaikanlagen bis 1000 V DC zum Anschluss von 2x 1 String. Mit Überspannungsschutz (Typ 1/2) und SUNCLIX-DC-Steckverbindern für die Eingangs- und Ausgangsseite (SUNCLIX-Gegenstecker im Lieferumfang).

Produktbeschreibung

Die Solarline Generatoranschlusskästen (GAKs) werden in kleinen Aufdachanlagen genauso wie in großen Freifeldanlagen eingesetzt. Die Hauptaufgaben der GAKs sind der Überspannungsschutz des PV-Systems, ggf. das Sammeln von Strings und das Durchschleifen des Schutz-Potenzialausgleichleiters zum örtlichen Potenzialausgleich.

Weitere Funktionen sind optional und abhängig von der Ausstattung.

Beispiele für optionale Funktionen sind der Schutz der Strings durch String-Sicherungen sowie das Freischalten der Strings per DC-Lasttrennschalter oder DC-Feuerweherschalter.

Den vollen Funktionsumfang des GAKs können Sie aus seiner Artikelbezeichnung ableiten (siehe Typenschlüssel in der Packungsbeilage des GAKs, herunterladbar im Bereich "Downloads").

Ihre Vorteile

- Schnelle Installation und Inbetriebnahme
- Normgerechte Schaltgerätekombination dank Anwendung der DIN EN 61439
- Großes Portfolio an vorrätigen Generatoranschlusskästen
- Anwendungsorientierte Beratung

Kaufmännische Daten

Artikelnummer	2404299
Verpackungseinheit	1 Stück
Mindestbestellmenge	1 Stück
Verkaufsschlüssel	R1 - Gehäuse+Schaltkästen
Produktschlüssel	DTHTAA
GTIN	4055626396248
Gewicht pro Stück (inklusive Verpackung)	2.416,2 g
Gewicht pro Stück (exklusive Verpackung)	2.400 g
Zolltarifnummer	85363030
Ursprungsland	DE

SOL-SC-1ST-0-DC-2MPPT-1001 - Generatoranschlusskasten



2404299

<https://www.phoenixcontact.com/de/produkte/2404299>

Technische Daten

Artikeleigenschaften

Produkttyp	Generatoranschlusskasten
Lieferumfang	SUNCLIX-DC-Steckverbinder für den Anschluss des GAKs

Isolationseigenschaften

Schutzklasse	II
--------------	----

Elektrische Eigenschaften

Allgemein

MPP-Spannung U_n	max. 1000 V DC
Leerlaufspannung U_{OC}	max. 1100 V DC
Strom pro String I_{max}	max. 40 A

Überspannungsschutz

EN Type	T1
IEC-Prüfklasse	T1
Schutzpegel U_p	$\leq 3,5$ kV
Gesamtableitstoßstrom I_{total} (10/350) μ s	5 kA
Gesamtableitstoßstrom I_{total} (8/20) μ s	40 kA
Kurzschlussfestigkeit I_{SCPV}	40 A

Eingangsdaten

DC

Anzahl der Eingänge: Strings	1 (je MPP-Tracker)
Anzahl der unterstützten MPP-Tracker	2

Ausgangsdaten

DC

Anzahl der Ausgänge: MPP-Tracker	2
Anzahl der Ausgänge: \pm	1 (je MPP-Tracker)

Anschlussdaten

DC-Eingang

Art der Leitungseinführung	SUNCLIX
Leitungsquerschnittsbereich:	2,5 mm ² ... 6 mm ²

Schutzpotenzialausgleichs- & Schutzerdungsleiter

Art der Leitungseinführung	Kabelverschraubung
Anschlussart	Schraubanschluss
Leitungsquerschnittsbereich:	2x 16 mm ²
Leitungsaußendurchmesser	2x 6 mm ... 12 mm

SOL-SC-1ST-0-DC-2MPPT-1001 - Generatoranschlusskasten



2404299

<https://www.phoenixcontact.com/de/produkte/2404299>

DC-Ausgang

Art der Leitungseinführung	SUNCLIX
Leitungsquerschnittsbereich:	2,5 mm ² ... 6 mm ²

Maße

Gehäuse

Breite	180 mm
Höhe	180 mm
Tiefe	111 mm

Materialangaben

Material Gehäuse	Polycarbonat
Material Deckel/Tür	Polycarbonat (transparent)

Umwelt- und Lebensdauerbedingungen

Umgebungsbedingungen

Schutzart	IP65
Umgebungstemperatur (Betrieb)	-20 °C ... 55 °C

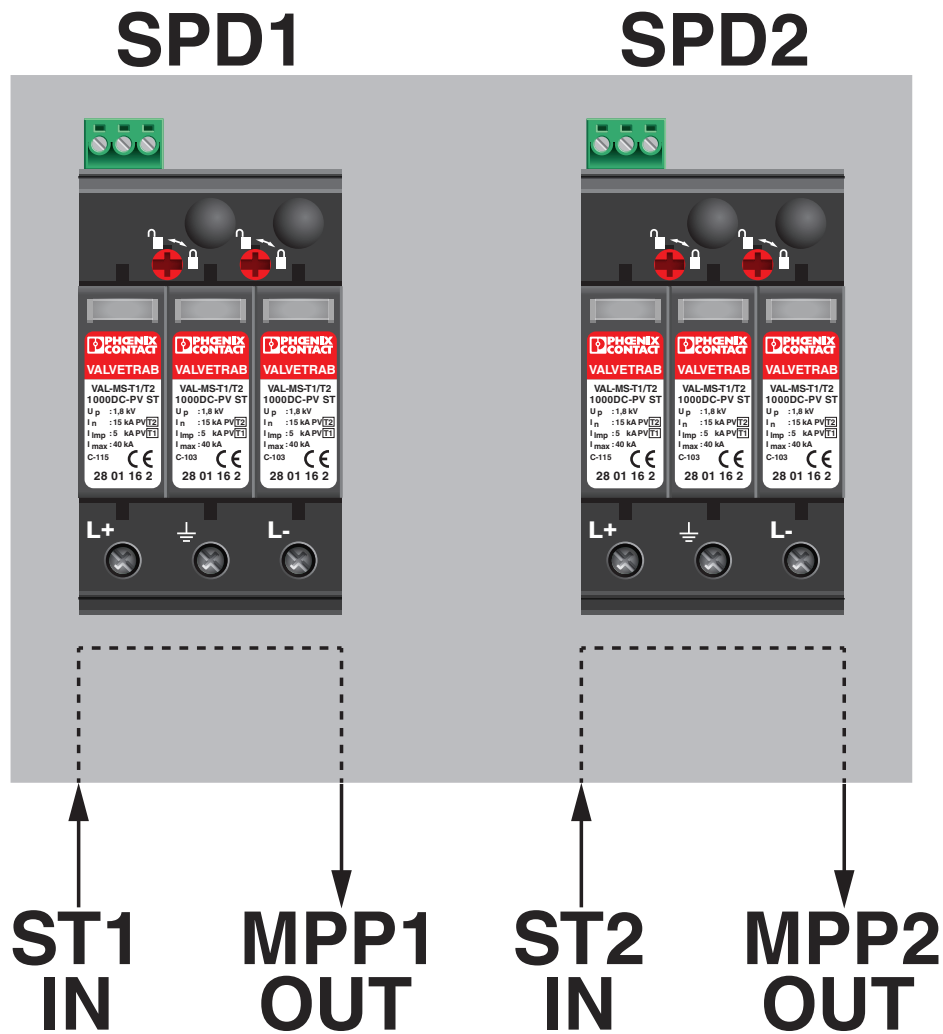
SOL-SC-1ST-0-DC-2MPPT-1001 - Generatoranschlusskasten

2404299

<https://www.phoenixcontact.com/de/produkte/2404299>

Zeichnungen

Anschlusszeichnung



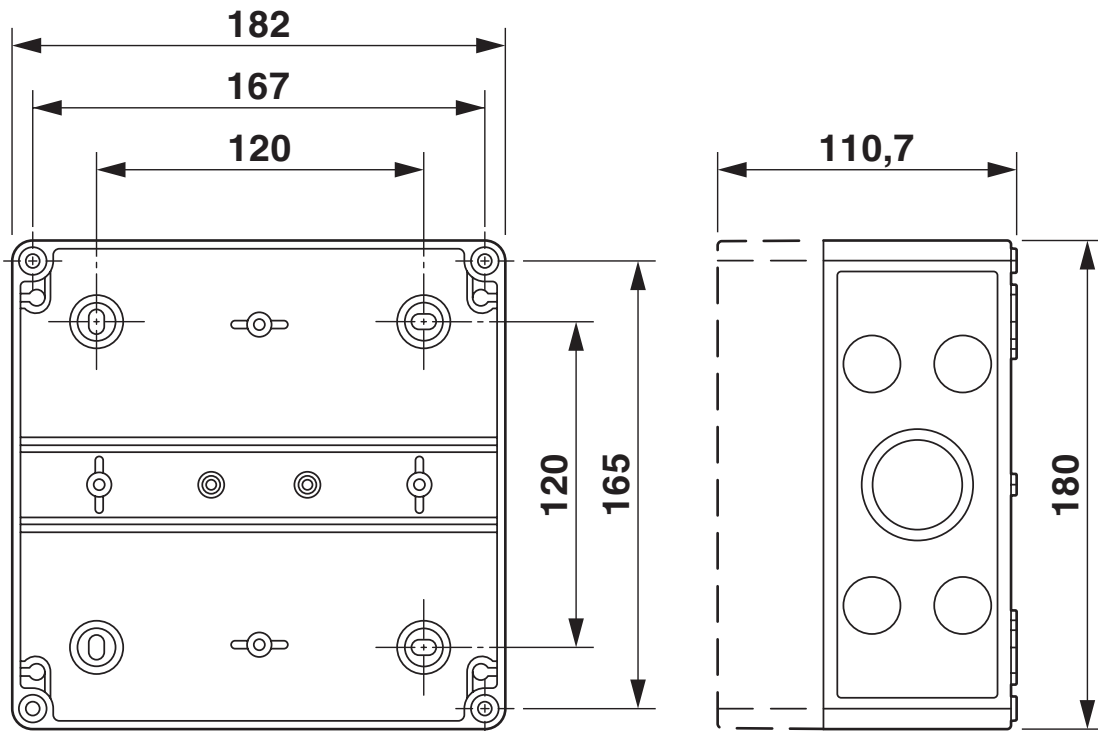
Schematische Applikationszeichnung

SOL-SC-1ST-0-DC-2MPPT-1001 - Generatoranschlusskasten

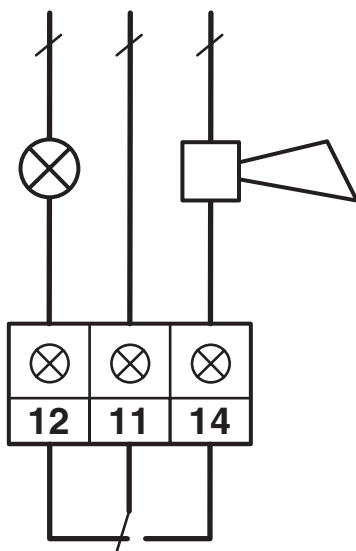
2404299

<https://www.phoenixcontact.com/de/produkte/2404299>

Maßzeichnung

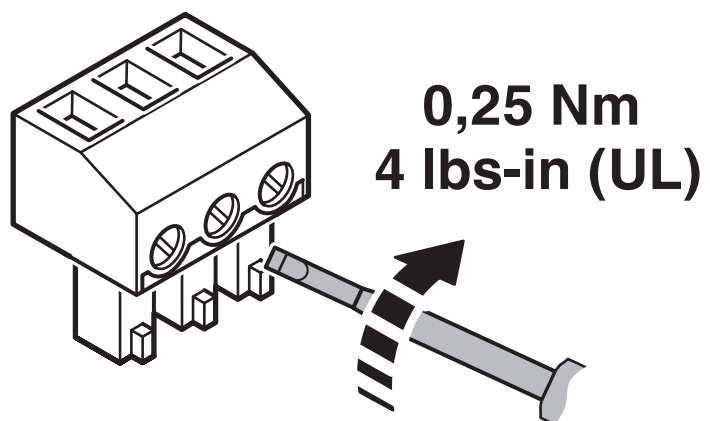


Gehäusemaße



Anschluss des Fernmeldekonzakts am Überspannungsschutz

Schemazeichnung

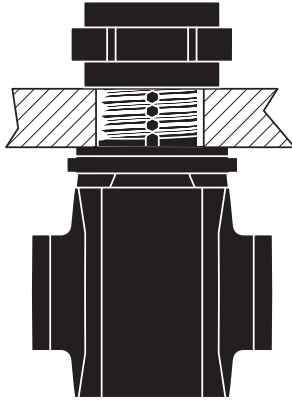


SOL-SC-1ST-0-DC-2MPPT-1001 - Generatoranschlusskasten

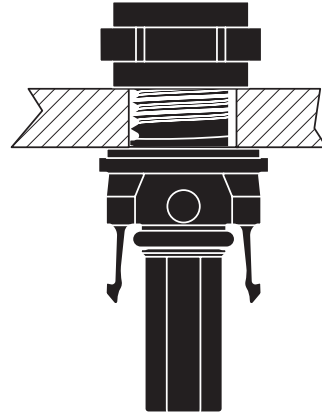
2404299

<https://www.phoenixcontact.com/de/produkte/2404299>

Schemazeichnung



IN+



IN-

Anschluss der PV-Strings

SOL-SC-1ST-0-DC-2MPPT-1001 - Generatoranschlusskasten

2404299

<https://www.phoenixcontact.com/de/produkte/2404299>

Schemazeichnung



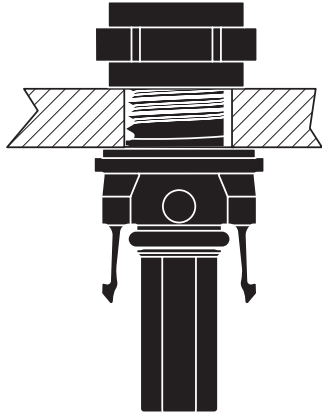
Anschluss des Schutzerdungsleiters

SOL-SC-1ST-0-DC-2MPPT-1001 - Generatoranschlusskasten

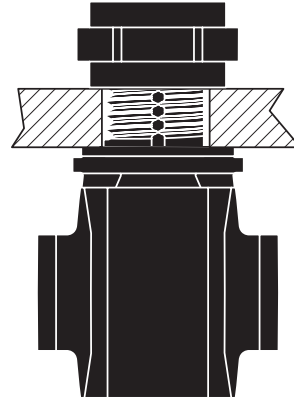
2404299

<https://www.phoenixcontact.com/de/produkte/2404299>

Schemazeichnung



OUT+



OUT-

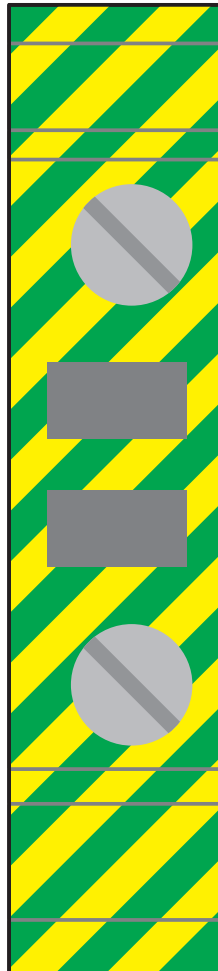
Anschluss zum Wechselrichter

SOL-SC-1ST-0-DC-2MPPT-1001 - Generatoranschlusskasten

2404299

<https://www.phoenixcontact.com/de/produkte/2404299>

Schemazeichnung



Anschluss des Schutz-Potenzialausgleichleiters

SOL-SC-1ST-0-DC-2MPPT-1001 - Generatoranschlusskasten



2404299

<https://www.phoenixcontact.com/de/produkte/2404299>

Klassifikationen

ECLASS

ECLASS-11.0	27142422
ECLASS-13.0	27171490

ETIM

ETIM 9.0	EC003857
----------	----------

UNSPSC

UNSPSC 21.0	39121100
-------------	----------

SOL-SC-1ST-0-DC-2MPPT-1001 - Generatoranschlusskasten



2404299

<https://www.phoenixcontact.com/de/produkte/2404299>

Environmental product compliance

EU RoHS

Erfüllt die Anforderungen nach RoHS-Richtlinie

Ja, Keine Ausnahmeregelungen

China RoHS

Environment friendly use period (EFUP)

EFUP-E

Keine Gefahrstoffe über den Grenzwerten

EU REACH SVHC

Hinweis auf REACH-Kandidatenstoff (CAS-Nr.)

Kein Stoff mit einem Massenanteil von mehr als 0,1 %

Phoenix Contact 2024 © - Alle Rechte vorbehalten

<https://www.phoenixcontact.com>

PHOENIX CONTACT Deutschland GmbH

Flachmarktstraße 8

D-32825 Blomberg

+49 52 35/3-1 20 00

info@phoenixcontact.de