

SOL-SC-1ST-0-DC-2MPPT-2001 - Generatoranschlusskasten



2403337

<https://www.phoenixcontact.com/de/produkte/2403337>

Bitte beachten Sie, dass die in diesem PDF-Dokument angezeigten Daten aus unserem Online-Katalog generiert wurden. Bitte finden Sie die vollständigen Daten in der Benutzer-Dokumentation. Es gelten unsere Allgemeinen Nutzungsbedingungen für Downloads.



Generatoranschlusskasten für Photovoltaikanlagen bis 1000 V DC zum Anschluss von 2x 1 String. Mit Überspannungsschutz (Typ 2) und SUNCLIX-DC-Steckverbindern für die Eingangs- und Ausgangsseite (SUNCLIX-Gegenstecker im Lieferumfang).

Produktbeschreibung

Die Solarline Generatoranschlusskästen (GAKs) werden in kleinen Aufdachanlagen genauso wie in großen Freifeldanlagen eingesetzt. Die Hauptaufgaben der GAKs sind der Überspannungsschutz des PV-Systems, ggf. das Sammeln von Strings und das Durchschleifen des Schutz-Potenzialausgleichleiters zum örtlichen Potenzialausgleich.

Weitere Funktionen sind optional und abhängig von der Ausstattung.

Beispiele für optionale Funktionen sind der Schutz der Strings durch String-Sicherungen sowie das Freischalten der Strings per DC-Lasttrennschalter oder DC-Feuerweherschalter.

Den vollen Funktionsumfang des GAKs können Sie aus seiner Artikelbezeichnung ableiten (siehe Typenschlüssel in der Packungsbeilage des GAKs, herunterladbar im Bereich "Downloads").

Ihre Vorteile

- Schnelle Installation und Inbetriebnahme
- Normgerechte Schaltgerätekombination dank Anwendung der DIN EN 61439
- Anwendungsorientierte Beratung
- Großes Portfolio an vorrätigen Generatoranschlusskästen

Kaufmännische Daten

| | |
|--|---------------------------|
| Artikelnummer | 2403337 |
| Verpackungseinheit | 1 Stück |
| Mindestbestellmenge | 1 Stück |
| Verkaufsschlüssel | R1 - Gehäuse+Schaltkästen |
| Produktschlüssel | DTHTAA |
| GTIN | 4055626370514 |
| Gewicht pro Stück (inklusive Verpackung) | 2.234,5 g |
| Gewicht pro Stück (exklusive Verpackung) | 1.900 g |
| Zolltarifnummer | 85363030 |
| Ursprungsland | DE |

SOL-SC-1ST-0-DC-2MPPT-2001 - Generatoranschlusskasten



2403337

<https://www.phoenixcontact.com/de/produkte/2403337>

Technische Daten

Artikeleigenschaften

| | |
|--------------|--|
| Produkttyp | Generatoranschlusskasten |
| Lieferumfang | SUNCLIX-DC-Steckverbinder für den Anschluss des GAKs |

Isolationseigenschaften

| | |
|--------------|----|
| Schutzklasse | II |
|--------------|----|

Elektrische Eigenschaften

Allgemein

| | |
|----------------------------|----------------|
| MPP-Spannung U_n | max. 1000 V DC |
| Leerlaufspannung U_{OC} | max. 1100 V DC |
| Strom pro String I_{max} | max. 40 A |

Überspannungsschutz

| | |
|--|---------------|
| EN Type | T2 |
| IEC-Prüfklasse | T2 |
| Schutzpegel U_p | $\leq 3,7$ kV |
| Gesamtableitstoßstrom I_{total} (8/20) μ s | 40 kA |
| Kurzschlussfestigkeit I_{SCPV} | 40 A |

Eingangsdaten

DC

| | |
|--------------------------------------|--------------------|
| Anzahl der Eingänge: Strings | 1 (je MPP-Tracker) |
| Anzahl der unterstützten MPP-Tracker | 2 |

Ausgangsdaten

DC

| | |
|----------------------------------|--------------------|
| Anzahl der Ausgänge: MPP-Tracker | 2 |
| Anzahl der Ausgänge: \pm | 1 (je MPP-Tracker) |

Anschlussdaten

DC-Eingang

| | |
|------------------------------|---|
| Art der Leitungseinführung | SUNCLIX |
| Leitungsquerschnittsbereich: | 2,5 mm ² ... 6 mm ² |

Schutzpotenzialausgleichs- & Schutzerdungsleiter

| | |
|------------------------------|-----------------------|
| Art der Leitungseinführung | Kabelverschraubung |
| Anschlussart | Schraubanschluss |
| Leitungsquerschnittsbereich: | 2x 16 mm ² |
| Leitungsaußendurchmesser | 2x 6 mm ... 12 mm |

DC-Ausgang

SOL-SC-1ST-0-DC-2MPPT-2001 - Generatoranschlusskasten



2403337

<https://www.phoenixcontact.com/de/produkte/2403337>

| | |
|------------------------------|---|
| Art der Leitungseinführung | SUNCLIX |
| Leitungsquerschnittsbereich: | 2,5 mm ² ... 6 mm ² |

Maße

Gehäuse

| | |
|--------|--------|
| Breite | 180 mm |
| Höhe | 180 mm |
| Tiefe | 111 mm |

Materialangaben

| | |
|---------------------|----------------------------|
| Material Gehäuse | Polycarbonat |
| Material Deckel/Tür | Polycarbonat (transparent) |

Umwelt- und Lebensdauerbedingungen

Umgebungsbedingungen

| | |
|-------------------------------|------------------|
| Schutzart | IP65 |
| Umgebungstemperatur (Betrieb) | -20 °C ... 55 °C |

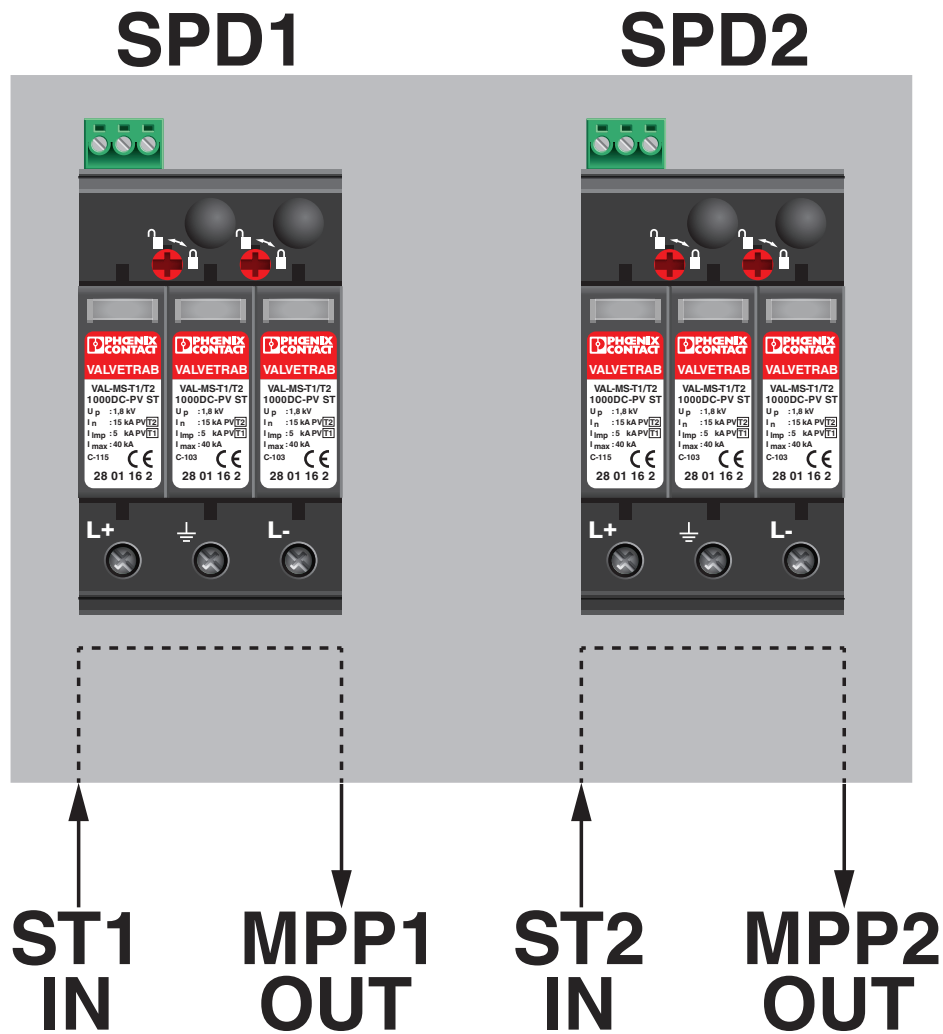
SOL-SC-1ST-0-DC-2MPPT-2001 - Generatoranschlusskasten

2403337

<https://www.phoenixcontact.com/de/produkte/2403337>

Zeichnungen

Anschlusszeichnung



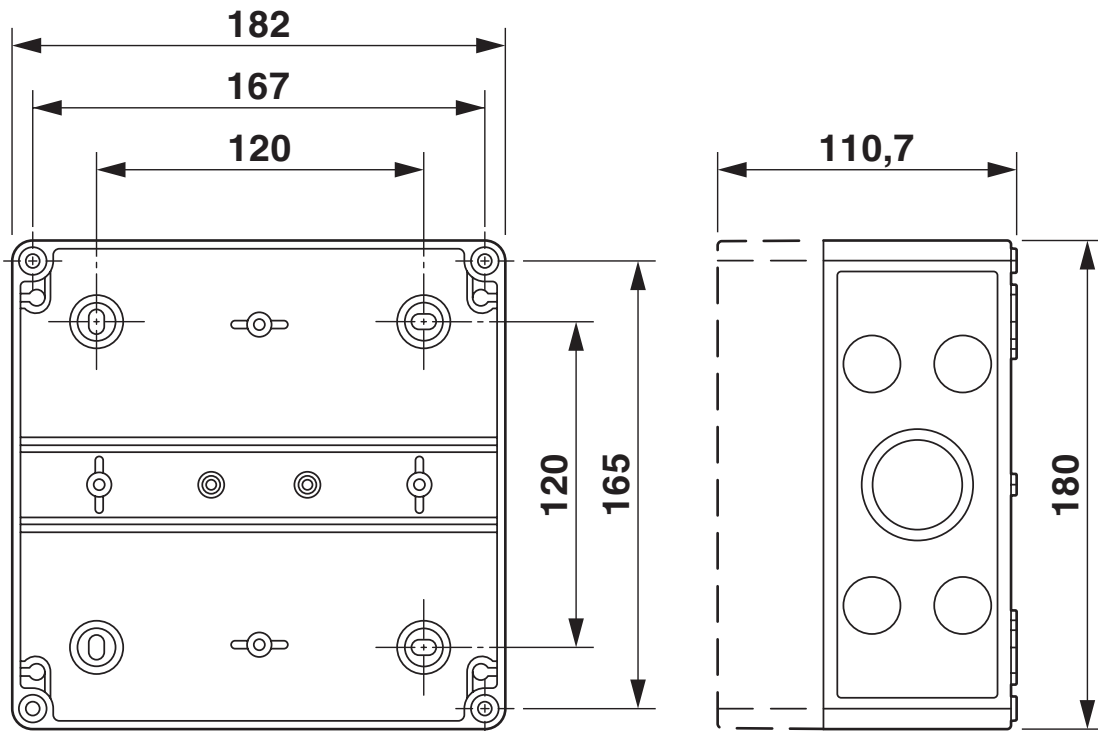
Schematische Applikationszeichnung

SOL-SC-1ST-0-DC-2MPPT-2001 - Generatoranschlusskasten

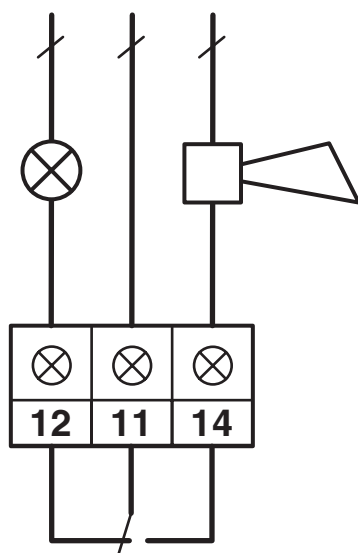
2403337

<https://www.phoenixcontact.com/de/produkte/2403337>

Maßzeichnung

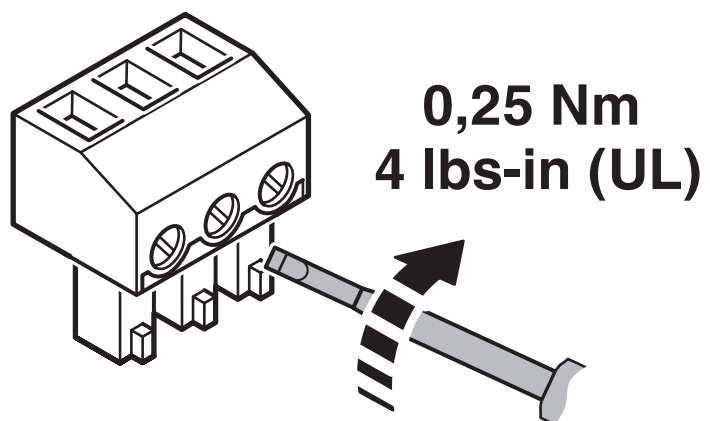


Gehäusemaße



Anschluss des Fernmeldekonzakts am Überspannungsschutz

Schemazeichnung

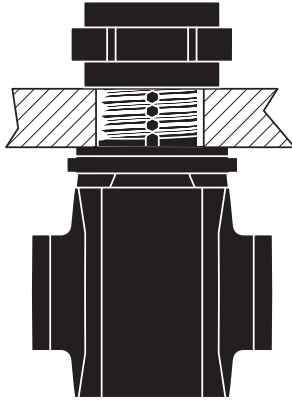


SOL-SC-1ST-0-DC-2MPPT-2001 - Generatoranschlusskasten

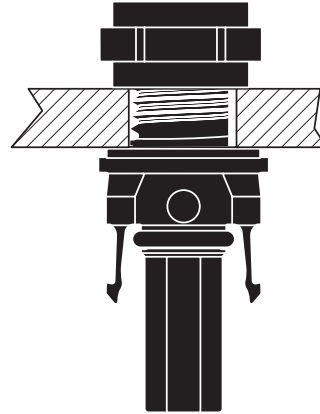
2403337

<https://www.phoenixcontact.com/de/produkte/2403337>

Schemazeichnung



IN+



IN-

Anschluss der PV-Strings

SOL-SC-1ST-0-DC-2MPPT-2001 - Generatoranschlusskasten

2403337

<https://www.phoenixcontact.com/de/produkte/2403337>

Schemazeichnung



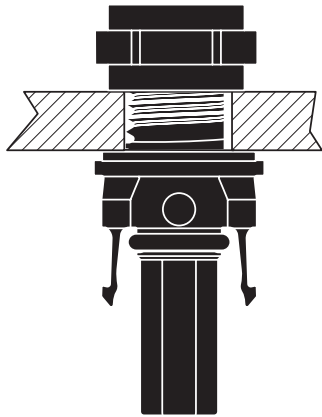
Anschluss des Schutzerdungsleiters

SOL-SC-1ST-0-DC-2MPPT-2001 - Generatoranschlusskasten

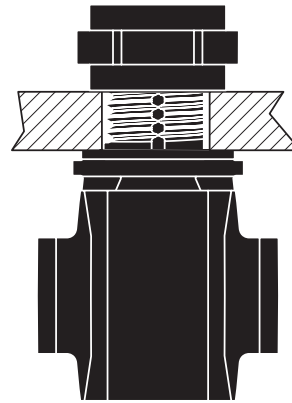
2403337

<https://www.phoenixcontact.com/de/produkte/2403337>

Schemazeichnung



OUT+



OUT-

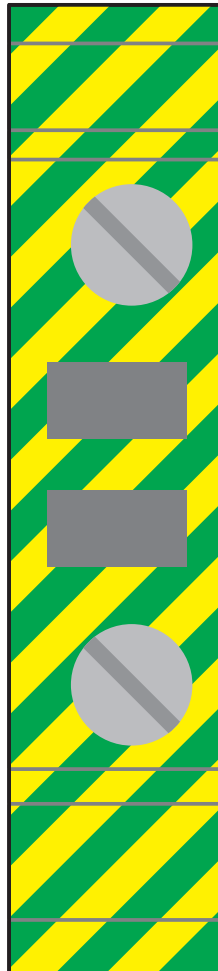
Anschluss zum Wechselrichter

SOL-SC-1ST-0-DC-2MPPT-2001 - Generatoranschlusskasten

2403337

<https://www.phoenixcontact.com/de/produkte/2403337>

Schemazeichnung



Anschluss des Schutz-Potenzialausgleichleiters

SOL-SC-1ST-0-DC-2MPPT-2001 - Generatoranschlusskasten



2403337

<https://www.phoenixcontact.com/de/produkte/2403337>

Klassifikationen

ECLASS

| | |
|-------------|----------|
| ECLASS-11.0 | 27142422 |
| ECLASS-13.0 | 27171490 |

ETIM

| | |
|----------|----------|
| ETIM 9.0 | EC003857 |
|----------|----------|

UNSPSC

| | |
|-------------|----------|
| UNSPSC 21.0 | 39121100 |
|-------------|----------|

SOL-SC-1ST-0-DC-2MPPT-2001 - Generatoranschlusskasten



2403337

<https://www.phoenixcontact.com/de/produkte/2403337>

Environmental product compliance

EU RoHS

Erfüllt die Anforderungen nach RoHS-Richtlinie

Ja, Keine Ausnahmeregelungen

China RoHS

Environment friendly use period (EFUP)

EFUP-E

Keine Gefahrstoffe über den Grenzwerten

EU REACH SVHC

Hinweis auf REACH-Kandidatenstoff (CAS-Nr.)

Kein Stoff mit einem Massenanteil von mehr als 0,1 %

Phoenix Contact 2024 © - Alle Rechte vorbehalten

<https://www.phoenixcontact.com>

PHOENIX CONTACT Deutschland GmbH

Flachmarktstraße 8

D-32825 Blomberg

+49 52 35/3-1 20 00

info@phoenixcontact.de