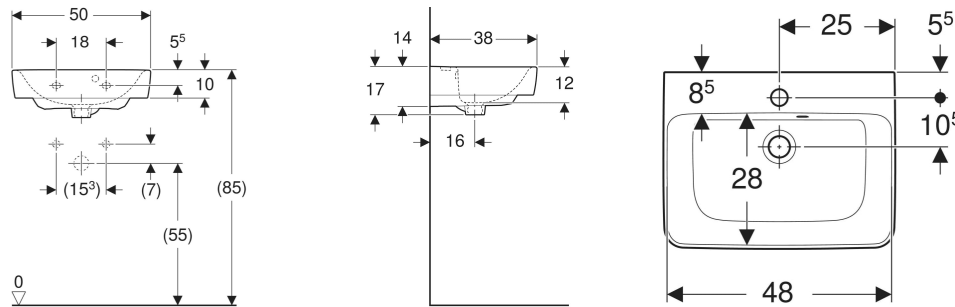


Geberit Renova Plan Handwaschbecken mit asymmetrischem Überlauf



EIGENSCHAFTEN

- Unterbaufähig
- Überlauf asymmetrisch
- Mit Halbsäule kombinierbar

TECHNISCHE DATEN

Werkstoff Sanitärkeramik

ZUBEHÖR

- Geberit Ablaufventil mit freiem Auslauf, Sieb

- Geberit Ablaufventil mit freiem Auslauf und Ventilabdeckung
- Geberit Tauchrohrsiphon für Waschbecken, Abgang horizontal
- Geberit Direktsiphon für Waschtisch, Raumsparmodell, Abgang horizontal
- Geberit Befestigungsmaterial für Handwaschbecken

Art.-Nr.	Farbe / Oberfläche	Hahnloch	Überlauf	B cm	Breite Unterschrank cm	H cm	T cm
501.628.00.1	weiß	mittig	sichtbar	50	43.5	17	38