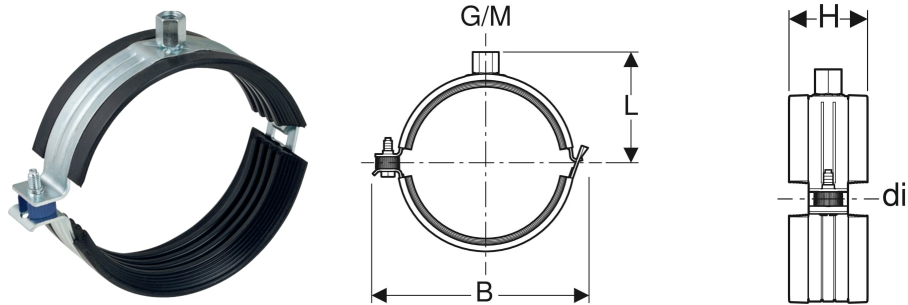


# Geberit Rohrschelle gedämmt, mit Gewindemuffe M8 / M10



## VERWENDUNGSZWECKE

- Zum Ableiten von Abwasser innerhalb von Gebäuden
- Für Gebäude mit erhöhten Schallschutzanforderungen
- Zum Befestigen von Geberit Silent-Pro Rohren und Formstücken

- Zum Befestigen von Leitungen an Decken und an Wänden

- Verzinkt

## EIGENSCHAFTEN

- Hochschalldämmend
- Gewindefestigung M8 oder M10

## TECHNISCHE DATEN

Werkstoff

Stahl

Art-Nr.	Farbe / Oberfläche	M mm	di, ø mm	L cm	B cm	H cm
393.599.26.1	galvanisch verzinkt	8 / 10	110	7.7	15.6	5