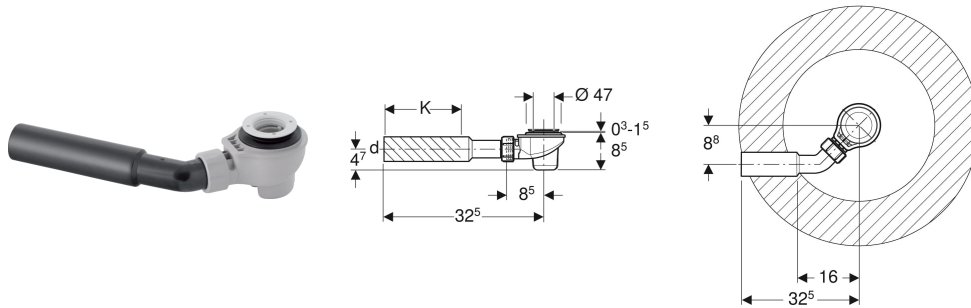


Geberit Duschwannenablauf d52, Anschlussbogen



VERWENDUNGSZWECKE

- Für Duschwannen mit Ventiloch \varnothing 52 mm
- Zum Einsatz als Bodenablauf mit Abgang horizontal

EIGENSCHAFTEN

- Güteüberwacht nach EN 274-3
- Tauchrohr demontierbar

TECHNISCHE DATEN

Ablaufleistung bei Stauhöhe 120 mm	0.65 l/s
Siphonierhöhe (mm)	50 mm

LIEFERUMFANG

- Ablaufventil
- Siphon

- Anschlussbogen 45° aus PE-HD, \varnothing 40 / 50 mm
- Befestigungsmaterial

ZUSÄTZLICH ZU BESTELLEN

- Ablaufdeckel

ZUBEHÖR

- Geberit Ablaufdeckel d52, für Duschwannenablauf

Art.-Nr.	d, \varnothing mm	H cm	K cm
150.698.00.1	50	9	15.5