



KWU440 KELOX-WINDOW-U T-Stück



Produktbeschreibung:

Press-T-Stück egal oder reduziert, aus Window-PPSU, inkl. Stützhülsen mit O-Ringen und Edelstahl-Presshülsen, „unverpresst undicht“



Produkteigenschaften:

öVGW	W 1.235	Kontur	U
-------------	---------	---------------	---

Erweiterte Produkteigenschaften Teil 1:

Art.-Nr.	Bezeichnung	Gewicht	VPE1	VPE2	Mengeneinheit
72610BBB	16/16/16	0,022 KGM	10	80	STK
72610BDB	16/20/16	0,032 KGM	10	50	STK
72610DBB	20/16/16	0,031 KGM	10	50	STK
72610DBD	20/16/20	0,037 KGM	10	50	STK
72610DDB	20/20/16	0,037 KGM	10	50	STK
72610DDD	20/20/20	0,045 KGM	10	50	STK
72610DED	20/25/20	0,059 KGM	5	30	STK
72610EBB	25/16/16	0,041 KGM	5	50	STK
72610EBD	25/16/20	0,06 KGM	5	30	STK
72610EBE	25/16/25	0,059 KGM	5	30	STK
72610EDB	25/20/16	0,055 KGM	5	30	STK
72610EDD	25/20/20	0,057 KGM	5	30	STK
72610EDE	25/20/25	0,067 KGM	5	30	STK
72610EED	25/25/20	0,07 KGM	5	30	STK
72610EEE	25/25/25	0,079 KGM	5	30	STK
72610EFE	25/32/25	0,096 KGM	5	25	STK
72610FBF	32/16/32	0,087 KGM	5	15	STK
72610FDE	32/20/25	0,093 KGM	5	15	STK
72610FDF	32/20/32	0,096 KGM	5	15	STK
72610FEE	32/25/25	0,095 KGM	5	15	STK
72610FEF	32/25/32	0,109 KGM	5	15	STK
72610FFF	32/32/32	0,126 KGM	5	15	STK





KWU440 KELOX-WINDOW-U T-Stück

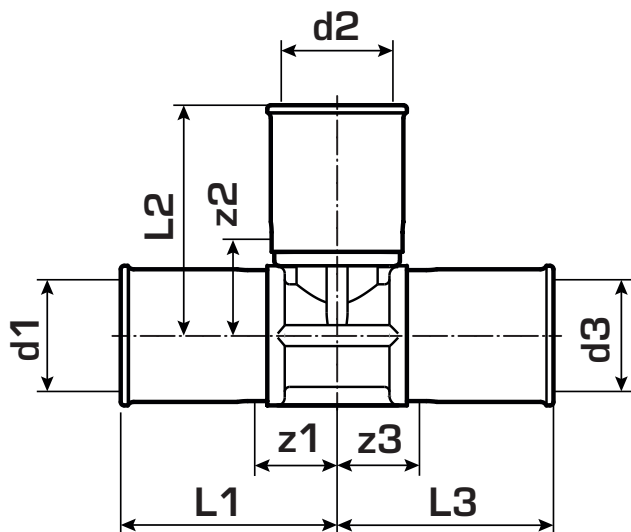
Erweiterte Produkteigenschaften Teil 2:

Art.-Nr.	Bezeichnung	Gewicht	VPE1	VPE2	Mengeneinheit
72610GEF	40/25/32	0,166 KGM	3	9	STK
72610GEG	40/25/40	0,166 KGM	3	9	STK
72610GFF	40/32/32	0,16 KGM	3	9	STK
72610GFG	40/32/40	0,186 KGM	3	9	STK
72610GGG	40/40/40	0,22 KGM	3	9	STK
72610HEH	50/25/50	0,244 KGM	2	6	STK
72610HFF	50/32/32	0,244 KGM	2	6	STK
72610HFG	50/32/40	0,244 KGM	2	6	STK
72610HFFH	50/32/50	0,244 KGM	2	6	STK
72610HGG	50/40/40	0,301 KGM	2	6	STK
72610HGH	50/40/50	0,301 KGM	2	6	STK
72610HHH	50/50/50	0,342 KGM	2	6	STK
72610IEH	63/25/50	0,38 KGM	2		STK
72610IFI	63/32/63	0,396 KGM	2		STK
72610IGI	63/40/63	0,38 KGM	2		STK
72610III	63/63/63	0,568 KGM	2		STK
72610JFJ	75/32/75	0,626 KGM	2		STK
72610JGJ	75/40/75	0,683 KGM	2		STK
72610JHJ	75/50/75	0,729 KGM	2		STK
72610JJJ	75/75/75	0,912 KGM	2		STK





KWU440 KELOX-WINDOW-U T-Stück

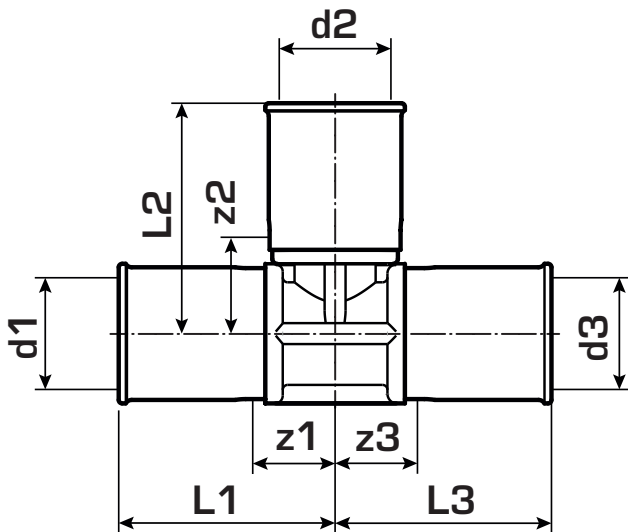


Art.-Nr.	Bezeichnung	d1 mm	d2 mm	d3 mm	L1 mm	L2 mm	L3 mm	z1 mm	z2 mm	z3 mm
72610BBB	16/16/16	16	16	16	31	33,5	31	12	12	12
72610BDB	16/20/16	16	20	16	34	34,5	33,5	14,5	14,5	14,5
72610DBB	20/16/16	20	16	16	31	33,5	29,5	10,5	10,5	10,5
72610DBD	20/16/20	20	16	20	32	32	32	12	12	12
72610DDB	20/20/16	20	20	16	35	35	32	14	14	13
72610DDD	20/20/20	20	20	20	34	34	34	14	14	14
72610DED	20/25/20	20	25	20	34,5	44	35	14,5	14,5	14,5
72610EBB	25/16/16	25	16	16	38,5	35,5	29,5	12	12	10,5
72610EBD	25/16/20	25	16	20	38,5	35,5	31	12	12	10,5
72610EBE	25/16/25	25	16	25	39,5	37,5	33,5	13	13	14,5
72610EDD	25/20/20	25	20	20	53	33,5	33,5	16,5	16,5	13
72610EDE	25/20/25	25	20	25	41	37	41	15	15	15
72610EEE	25/25/25	25	25	25	43	43	43	17	17	17
72610EFE	25/32/25	25	32	25	42	44	42	15,5	15,5	15,5
72610FBF	32/16/32	32	16	32	39	39	39	32	32	32
72610FDE	32/20/25	32	20	25	42	44	39	15,5	15,5	12,5
72610FDF	32/20/32	32	20	32	40,5	47	40,5	14	14	14
72610FEE	32/25/25	32	25	25	43	47	42	17	17	16
72610FEF	32/25/32	32	25	32	43	47	43	17	17	17
72610FFF	32/32/32	32	32	32	47	47	47	21	21	21





KWU440 KELOX-WINDOW-U T-Stück



Art.-Nr.	Bezeichnung	d1 mm	d2 mm	d3 mm	L1 mm	L2 mm	L3 mm	z1 mm	z2 mm	z3 mm
72610GEF	40/25/32	40	25	32	68	59	49	21	21	24
72610GEG	40/25/40	40	25	40	71	59	53	34	34	28
72610GFF	40/32/32	40	32	32	71	59	53	34	34	28
72610GFG	40/32/40	40	32	40	71	59	71	34	34	33
72610GGG	40/40/40	40	40	40	71	71	71	26	26	26
72610HEH	50/25/50	50	25	50	68	64	68	31	31	31
72610HFF	50/32/32	50	32	32	72	64	53	35	35	28
72610HFG	50/32/40	50	32	40	71	65	71	33	33	33
72610HFH	50/32/50	50	32	50	71	65	71	34	34	34
72610HGG	50/40/40	50	40	40	73	79	73	36	36	36
72610HGH	50/40/50	50	40	50	73	79	73	35	35	35
72610HHH	50/50/50	50	50	50	154	77	154	32	32	32
72610IEH	63/25/50	63	25	50	91	70	67	31	31	30
72610IFI	63/32/63	63	32	63	95	71	95	35	35	35
72610IGI	63/40/63	63	40	63	95	84	95	35	35	35
72610III	63/63/63	63	63	63	106	106	106	46	46	46
72610JFJ	75/32/75	75	32	75	95	71	95	29	29	29
72610JGJ	75/40/75	75	40	75	96	87	95	30,5	30,5	30,5
72610JHJ	75/50/75	75	50	75	100	89	100	35	35	35
72610JJJ	75/75/75	75	75	75	112	112	112	50,5	50,5	50,5

