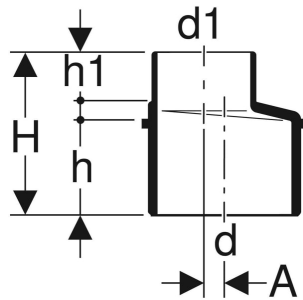


Geberit Silent-db20 Reduktion exzentrisch



VERWENDUNGSZWECKE

- Zur Gebäudeentwässerung
- Für Gebäude mit erhöhten Schallschutzanforderungen

EIGENSCHAFTEN

- Exzentrisch
- Mit Anschlag für Steckmuffe
- Hochschalldämmend

TECHNISCHE DATEN

Lagertemperatur	≤ 40 °C
Werkstoff	PE-S2
Wärmeausdehnung	0.17 mm/(m·K)
Wärmeleitfähigkeit Rohr	0.43 W/(m·K)

Art.-Nr.	d, ø mm	d1, ø mm	A cm	H cm	h cm	h1 cm
310.050.14.1	110	56	2.4	11	6	3.7