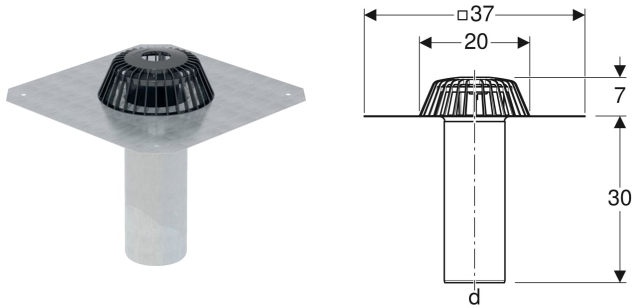


Geberit Dachwassereinlauf mit Anschlussblech



VERWENDUNGSZWECKE

- Zum Sammeln und Ableiten von Regenwasser auf Dächern
- Für konventionelle Dachentwässerung
- Zum Anbinden von bituminösen Dachabdichtungen

EIGENSCHAFTEN

- Abgang vertikal

- Anschlussstutzen aus CrNi-Stahl 1.4301, kürzbar

TECHNISCHE DATEN

Stauhöhe max. 35 mm

LIEFERUMFANG

- Laubfang aus PP

- Grundkörper mit Anschlussblech aus CrNi-Stahl 1.4301
- Bauschutzdeckel

ZUBEHÖR

- Geberit Ergänzungsset begehbar

Art.-Nr.	d. \varnothing mm	Ablaufleistung l/s
359.037.00.1	110	6