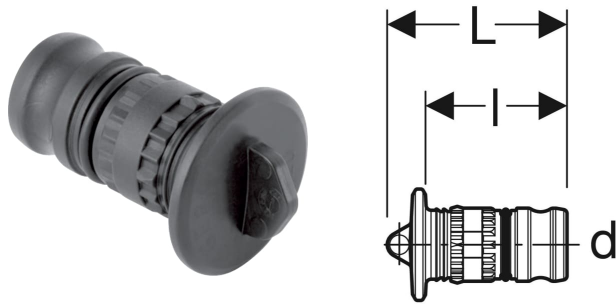


Geberit Mepla Rohr-Endstopfen



VERWENDUNGSZWECKE

- Für Haustechnik, Industrie und Schiffbau
- Zum dauerhaften Verschließen von Rohrenden

TECHNISCHE DATEN

Werkstoff

PVDF

INFO

- Die wiederverwendbaren Mepla Abpresstopfen (Ms) für die Druckprobe finden Sie im Mepla Werkzeugsortiment
- ÜA Registrierung R-15.2.1-20-17013

Art.-Nr.	d, ø mm	L cm	l cm
623.000.00.5	26	4.2	3.3